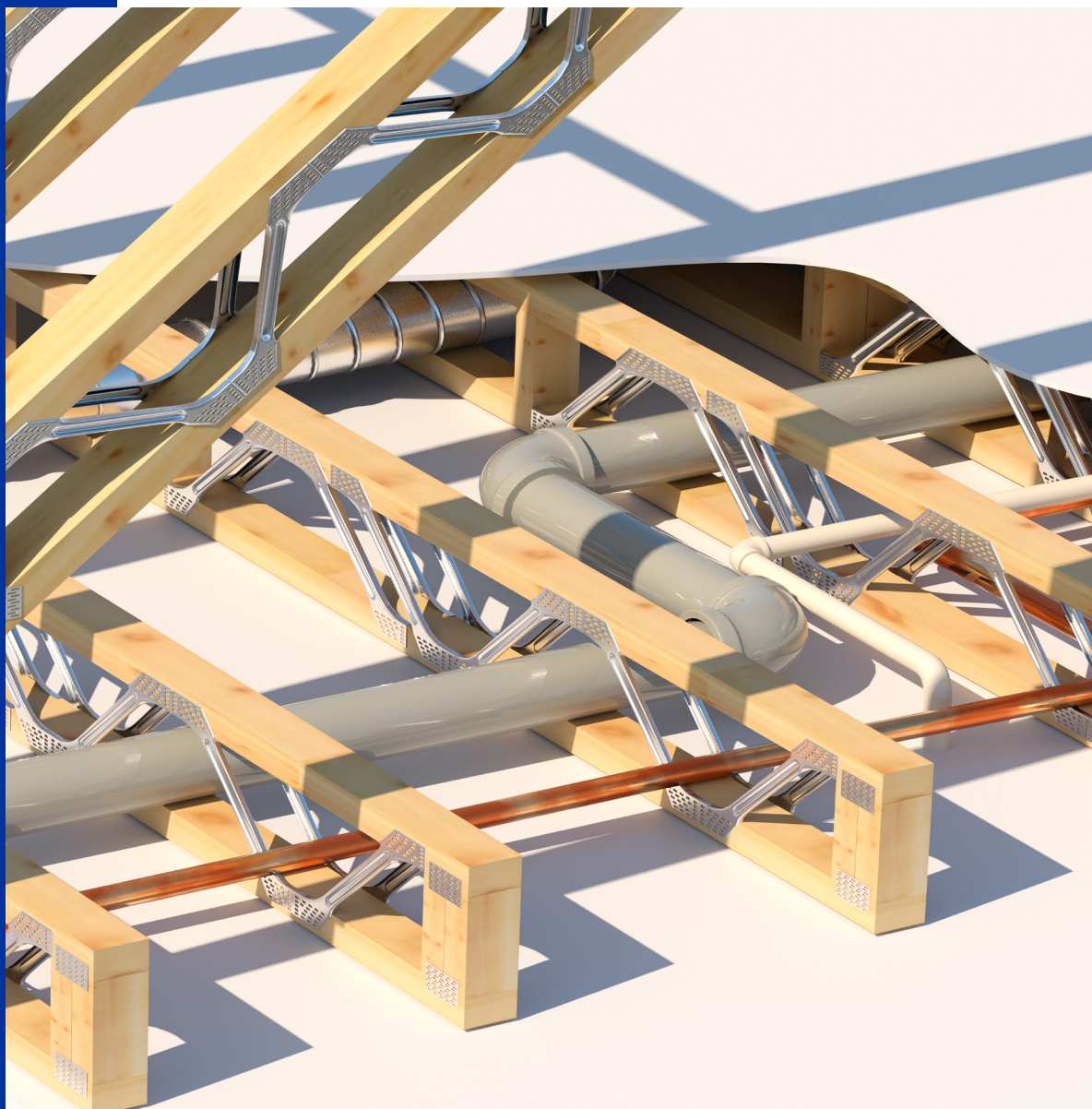




## Posi-Joist™ Handbok

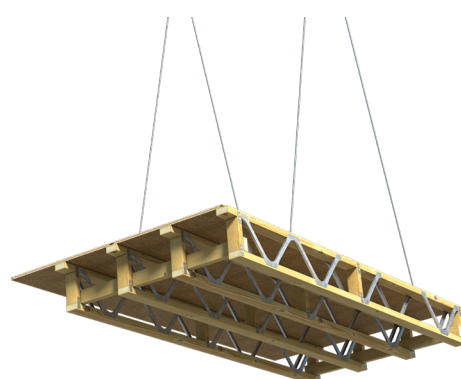
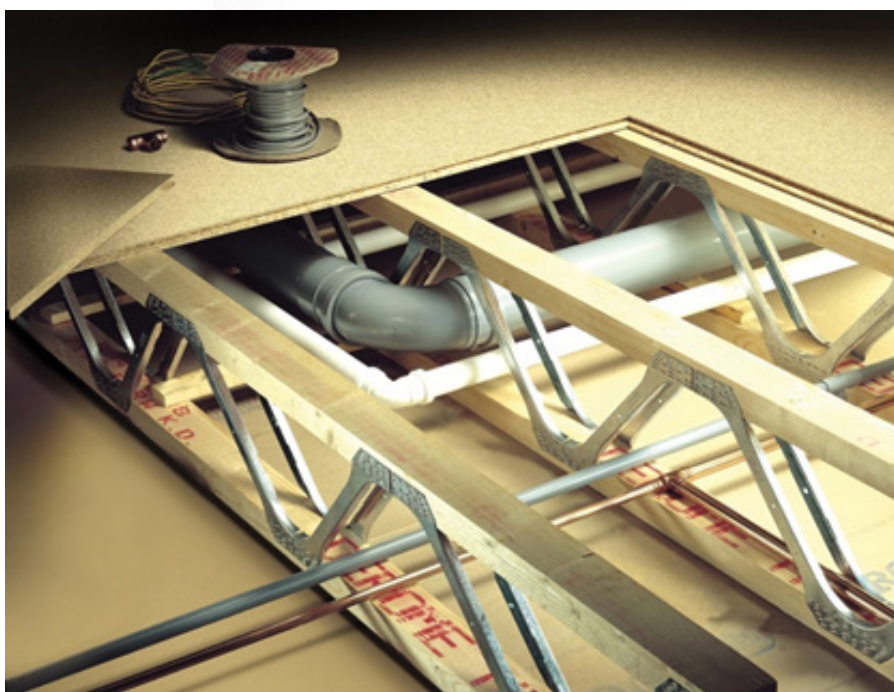
v 25.5





## Posi-Joist golvbjälklag

Den självklara lösningen för bjälklag och takbalkar där ni önskar den bästa lösningen för el, VVS och övrig installation.



Vi påminner om att varje projekt och konstruktion är unik och kräver godkända bygghandlingar av byggkonstruktör/ingenjör. MiTek inte kan hållas ansvariga för eventuella felprojekteringar, handhavanden eller utföranden.

## Ordförklaringar och begrepp



Posi™	Övergripande familjenamn för olika Posi-produkter eller system.
Posi-Strut™	Ståldiagonal, komponent som finns i alla Posi-produkter. Finns som standard som helt "V", och delad i halvt "V", (förkortning <b>PS</b> ).
Posi-Joist™	En producerad balk för golvbjälklag, består av komponenterna Posi-Strut, överram, underram samt spikbleck, (förkortning <b>PJ</b> ).
Posi-Rafter™	En producerad balk för taklösningar / takstomme, (förkortning <b>PR</b> ).
Posi™ golvsystem	Testade golvuppbyggnader är Basic, BBR, Klass B och Klass A. Klass B och A uppfyller ljudkrav enligt BBR miniminivå.
Sviktavstyvning	En tvärgående förstärkningsbalk, (eng: strongback).
Chase opening	Mittenpartiet på en Posi-Joist som avgränsas av vertikala kortlingar, s.k. "öppningsvertikaler".
Spikbleck	Spikplåt, förband.
Ändstycke	Sidram, ändkortling.
Överram	Övre ramen / flänsen på en Posi-Joist.
Underram	Undre ramen / flänsen på en Posi-Joist.
Kortling	Kort virkesbit, ofta regel, som monteras mellan virkesdelar i en träkonstruktion och som har stödjande eller bärande funktion.
Syll	Virke som utgör upplag för bärande vägg eller bjälklag.
Hammarband	Horisontell virkesdel i trävägg som sammanhåller väggen upptill. Alternativt, översta vågräta/liggande bjälken i ett ramverk.
Bärlina	Balk som utgör upplag för era balkar eller bjälkar.
Läkt	Virke som vanligtvis är högst 50 mm i tjocklek och 63 mm i bredd.
Regel	Virke vanligtvis med 34–63 mm tjocklek och 70–125 mm bredd.
Undertaksregel	Träregel fastmonterad på ljudprofil, 70x45mm.
Ljudprofil	MiTek SP80. Soundprofile 80mm, se sidan 33.
Trim-block	Trim-blocken medför "Kapningsbar ände", som då möjliggör tolerans och flexibilitet, samt förbättrad spännvidd.

# Innehållsförteckning

<b>Introduktion Posi-Joist™ och Posi-Rafter™</b>	<b>5</b>
Ett öppet system - hybrid av trä och stål	6
Ekonomi	8
Prestanda	9
Flexibilitet	9
<b>Golvlösningar och spännvidd</b>	<b>10</b>
Framtidens golvbjälklag	11
POSI-golv BASIC	11
POSI-golv Klass BBR	11
POSI-golv Klass B	12
POSI-golv Klass A	12
Posi-Joist i bottenvåning och kryppgrund	13
Spännvidds diagram och Posi-kalkylatorn	14
Trim-block: Ökad flexibilitet och spännvidd	17
<b>Konstruktion av Posi-Joist™</b>	<b>18</b>
Konstruktionsdetaljer	19
Reglad vägg	19
Murad vägg	20
Mot stålbalk	20
Sviktavstyvning	21
Beräkning	21
Brand	21
<b>Konstruktion av Posi-Rafter™</b>	<b>22</b>
Posi-Rafter	23
Konstruktionsdetaljer	23
Posi-ramverk	24
<b>Posi-Joist™ på byggplatsen</b>	<b>26</b>
Lossning och lastning	27
Mottagning	27
Märkning	28
Sviktavstyvning	29
Förvaring	30
Att tänka på	31
<b>Ingående tester och resultat</b>	<b>32</b>
Ljud och akustik i Posi-Joist-bjälklag	33
Ljud och sviktavstyvningar	33
Upphängda innertak	33
Vägganslutning	34
Isolering i bjälklaget	34
Posi-Joist-golvkassett	35
Testresultat vibration och nedböjning	36
Resultat av vibrationstest med tvättmaskin	40
Brandmotstånd	40
<b>MiTek miljö &amp; omvärld</b>	<b>42</b>
<b>Posi-tillverkare 2025</b>	<b>43</b>
<b>Appendix 1: Detaljer Posi-Joist</b>	<b>44</b>

# Introduktion Posi-Joist™ och Posi-Rafter™

Posi-Joist och Posi-Rafter är uppbyggd av över- och underliggande parallella träbalkar (överram och underram) med fastpressade tunna ståldiagonaler i form av ett sicksack-V-mönster (likt trianglar).

Ståldiagonalerna är höjdanpassade till våra Posi-Joists/Posi-Rafters och arrangerade för att optimera kapaciteten. Posi-Struts i bjälklag och tak monteras på fram- och baksida av balken.



## Ett öppet system - hybrid av trä och stål

Posi är ett öppet lättviktssystem som kombinerar virkets lätthet med ståldiagonalernas styrka. Det är en testad produkt med europeiskt tekniskt godkännande, ETA-20/1169. Posi lämpar sig också väl för platta och lutande tak och kallas då Posi-Rafter.

Med Posi-systemet får du stor arkitektonisk designfrihet och enkelt montage. Systemet har låg egenvikt, vilket gör monteringen erkänt snabb och enkel även utan kran (Posi-balkar, ej kassetform).

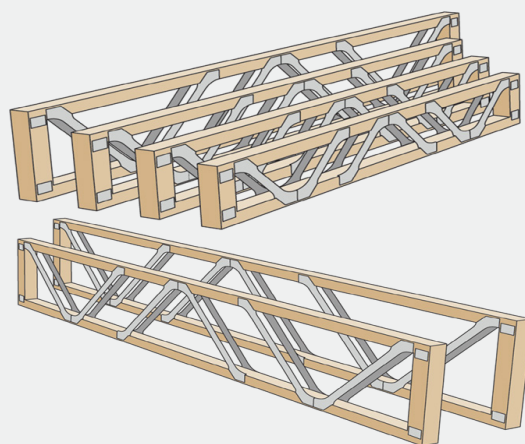
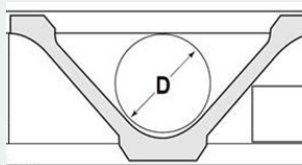


Öppet system bidrar till låg vikt vilket förenklar montering och efterföljande installationer.

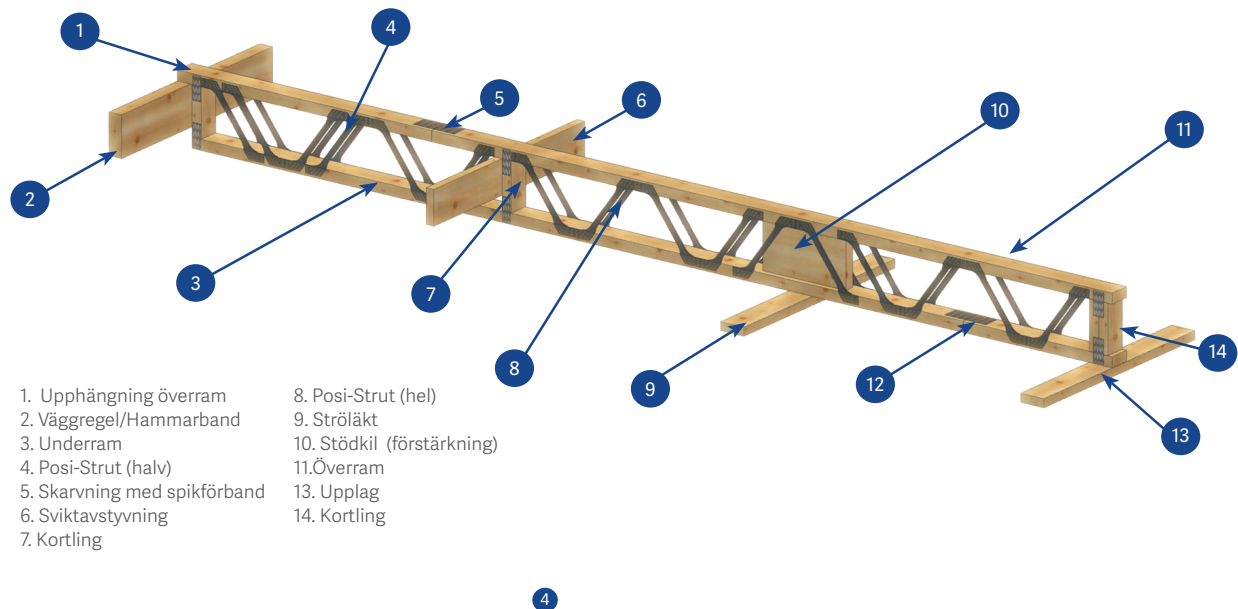
Posi-balkar måttanpassas till det specifika projektet. Höjden anpassas i förhållande till spännvidd, laster, installationer och isoleringsmått. Posi-balkar kan levereras i följande sex höjder.

Specifikationer – Posi-balkar (Sveriges regeldimension h=45 mm)

Posi-Strut	D – installationsdiameter	Balkhöjd
PS8	108 mm	198 mm
PS9	131 mm	221 mm
PS10+	159 mm	249 mm
PS12	210 mm	300 mm
PS14	252/265 mm	369 mm
PS16	270/292 mm	417 mm



## POSI- KOMPONENTER



I en Posi-balk tas skjuvkrafterna upp av diagonalerna, Posi-Struts.

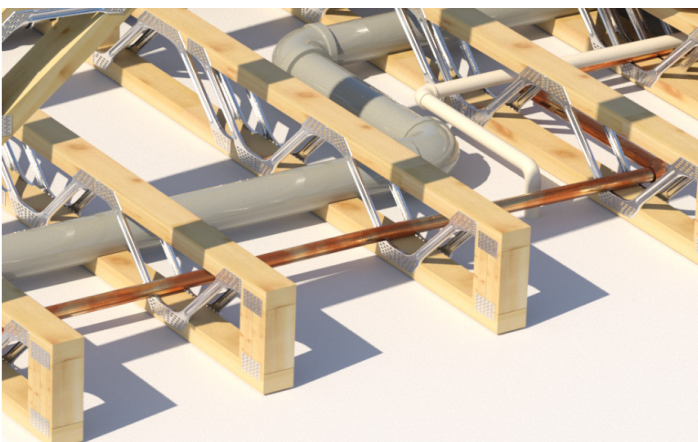
För att öka skjuvkapaciteten på balkarna, kan dubbla diagonaler monteras, där lasterna kräver det.

Detta kan beräknas i MiTek PAMIR-mjukvaran.

## Ekonomi

Det öppna systemet innebär att man inte behöver borra, fräsa eller skapa andra öppningar för ventilation, VA, el eller annan rördragnings. Det medför bland annat kostnads- och tidsbesparingar vid installation, konstruktionsberäkning och bibehållen integritet i bjälklaget/takkonstruktionen.

Posi och dess kassettsystem tillverkas hos Posi-producenter, se sida 43, under tak i en kontrollerad fabriksmiljö avseende fukt och temperatur, med garanterad kvalitet som följd. Projektanpassade, prefabricerade Posi-balkar eller kassetter levereras färdiga för snabb montering på plats.



Enkla rördragnings i det öppna systemet.



Ökad flexibilitet för diverse installationer.



Posi-balkar produceras i fabrik hos Posi-producenter och levereras projektanpassade till byggplats.



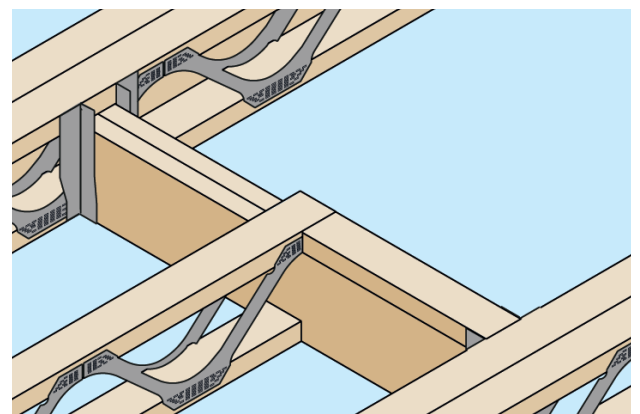
Posi-tillverkning i fabrik.

## Prestanda

Posi-Joist har bra spännvidd i relation till vikt, vibration och nedböjningsvärden jämfört med många andra typer av bjälklag. Detta tillsammans ger mycket goda ljud- och akustikvärden, och även ljudklass A går att uppnå med torra standardprodukter.

Posi-balkar är mycket formstabila och påverkas inte lika mycket av krympning som en solid balk.

Tack vare de breda förankringsytorna blir golvläggningen väldigt enkel.



Tophängd förankring får stöd från kortlingar, utan behov av ytterligare balkskor.

## Flexibilitet

Posi-Joist kan användas till bjälklag och tak.

Posi-Joist ger en stor frihet vid design och dimensionering i många olika bjälklagstyper för både bostäder, industrier och kommersiella projekt. Det finns också möjligheter att välja isoleringsmaterial av fast form (isoleringsskivor) eller lösull.

Dessutom finns olika upphängnings-/fastsättningslösningar att välja mellan för att tillgodogöra specifika projektvillkor, material, byggtekniker, miljöer, mm. Konstruktionsdetaljer kan ses vidare i konstruktionskapitlen om Posi-Joist och Posi-Rafter.

# Golvlösningar och spännvidd



## Framtidens golvbjälklag

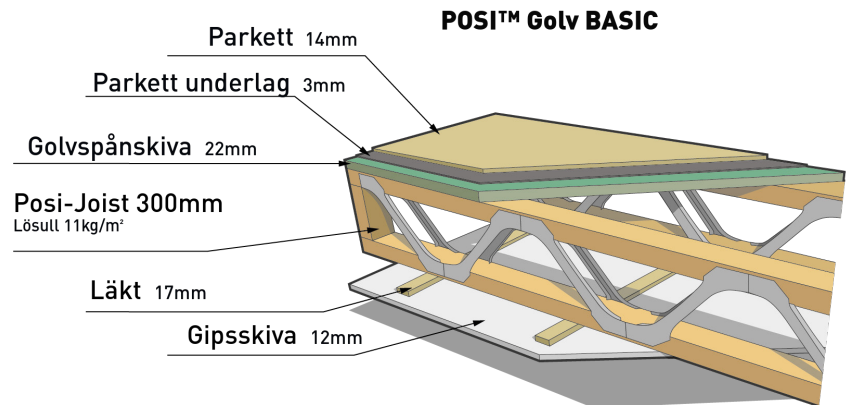
Akustik-, vibrations- och nedböjningstester (utförda 2020) har resulterat i fyra grundsystem som innefattar alla nödvändiga golvlösningar.

### POSI-golv BASIC

1-familjshus / lägenhet

Parkett	14 mm
Underlagsfoam	3 mm
Golvspånskiva	22 mm
Posi-Joist PS12	300 mm
Takläkt 17x45	17 mm
Takgips	12,5 mm

Totalvikt golvbjälklag:	59 kg/m <sup>2</sup>
Tjocklek:	368 mm



### POSI-golv Klass BBR

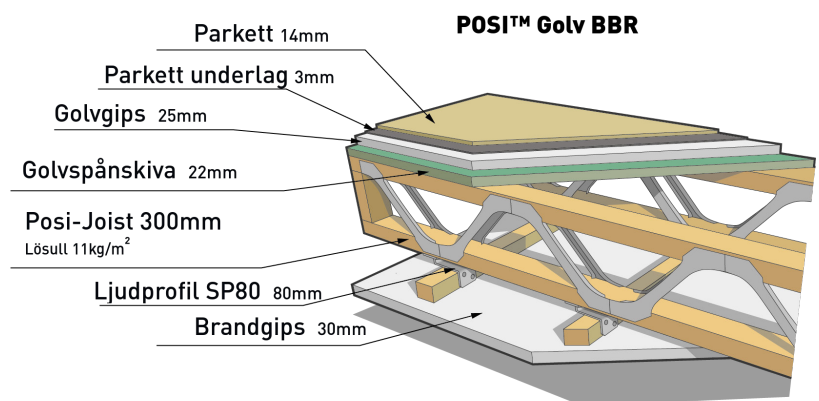
BBR miniminivå

Luftljudsreducering	>52dB *)
Stegljud	<56dB *)

\*) DnT,w,50hz. / LnT,w,50hz. SS-EN ISO 10140-2/3 16283-1/2

Parkett	14 mm
Underlagsfoam	3 mm
Golvgips 2x12,5	25 mm
Golvspånskiva	22 mm
Posi-Joist PS12	300 mm
MiTek ljudprofil 80	80 mm
Takbrandgips 2x15	30 mm

Totalvikt golvbjälklag:	98 kg/m <sup>2</sup>
Tjocklek:	474 mm



## POSI-golv Klass B

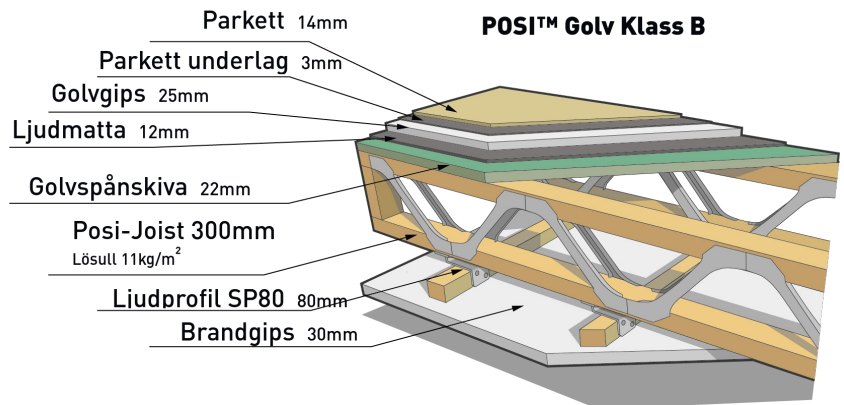
Luftljudsreducering >56dB \*)

Stegljud <52dB \*)

\*)  $D_{nT,w,50\text{Hz}}$  /  $L_{nT,w,50\text{Hz}}$ . SS-EN ISO 10140-2/3 16283-1/2

Parkett	14 mm
Underlagsfoam	3 mm
Golvgips 2x12,5	25 mm
Ljudmatta dB4	12 mm
Golvspånskiva	22 mm
Posi-Joist PS12 lösull 11kg/m <sup>2</sup>	300 mm
MiTek ljudprofil	80 mm
Takbrandgips	30 mm

Totalvikt golvbjälklag: 102 kg/m<sup>2</sup>  
Tjocklek: 486 mm



## POSI-golv Klass A

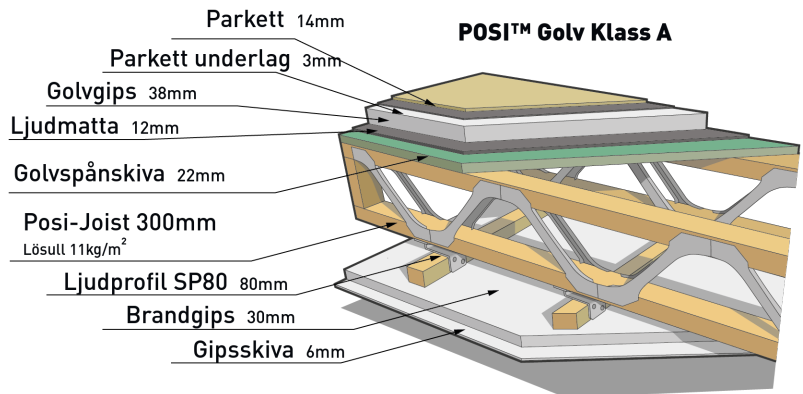
Luftljudsreducering >60dB \*)

Stegljud <48dB \*)

\*)  $D_{nT,w,50\text{Hz}}$  /  $L_{nT,w,50\text{Hz}}$ . SS-EN ISO 10140-2/3 16283-1/2

Parkett	14 mm
Underlagsfoam	3 mm
Golvgips 3x12,5	38 mm
Ljudmatta dB4	12 mm
Golvspånskiva	22 mm
Posi-Joist PS12 lösull 11kg/m <sup>2</sup>	300 mm
MiTek ljudprofil	80 mm
Takbrandgips	30 mm
Gips	6 mm

Totalvikt golvbjälklag: 122 kg/m<sup>2</sup>  
Tjocklek: 505 mm

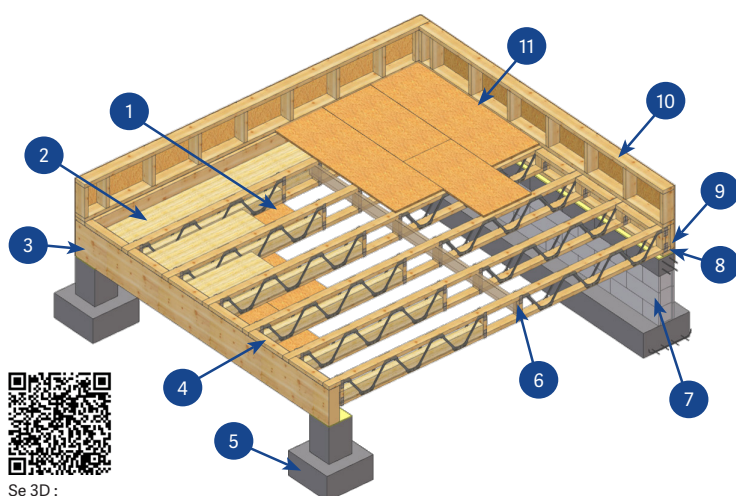


# Posi-Joist i bottenvåning och krypgrund

Posi-Joist kan användas även i markplan på bottenvåning. Detta golv hänger eller står på frostfritt avstånd, med t.ex.:

- Betongblock
- Pålar
- Krypgrund
- Murade låga väggar

## Posi-golv på block eller låg vägg



- Se 3D:
1. Trossbottenskiva
  2. Isolering
  3. Botten-syll
  4. Distans
  5. Betongblock
  6. Sviktavstyvning

7. Murad vägg
8. Syllisolering - fuktspärr
9. Täckregel-bräda
10. Väggregelstomme
11. Golvspånskiva

## FÖRDELAR

- Idealisk lösning för konstruktioner med trästomme
- Möjlighet till prefabricering med hjälp av golvkassetter
- Integrering av ventilationsnät och kanaler
- Snabb installation och enkel hantering
- Anpassningsbar till alla typer av golv

En uteluftsventilerad krypgrund, bör följa de råd och anvisningar som exempelvis Svenskt Trä tillhandahåller i sina principskisser.

En naturlig eller mekanisk ventilation måste installeras för effektiv luftning av kryputrymmet.

## Spännvidds diagram och Posi-kalkylatorn

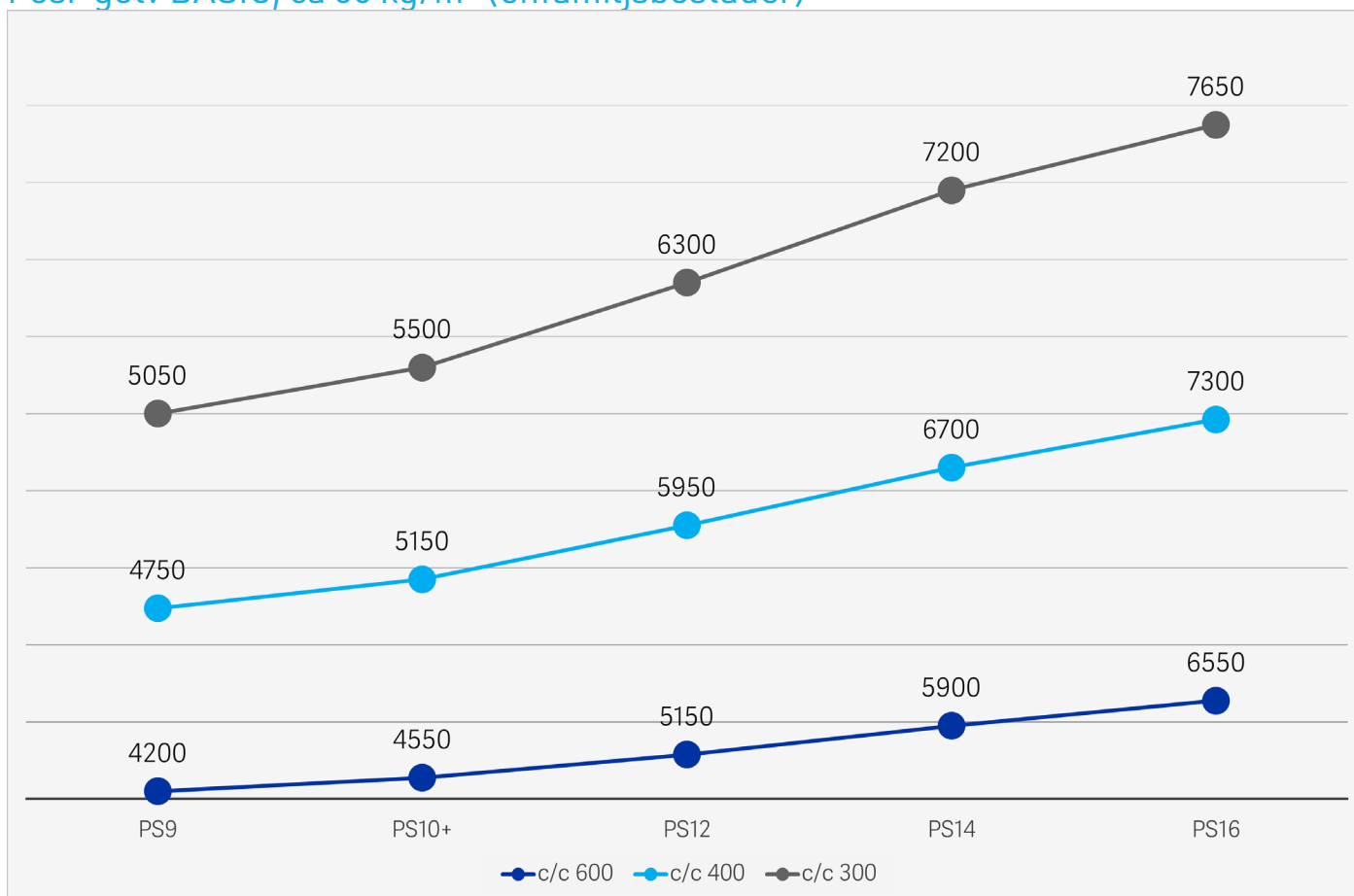
Längden på en Posi-Joist, dvs. avståndet mellan två stödpunkter, beror bland annat på:

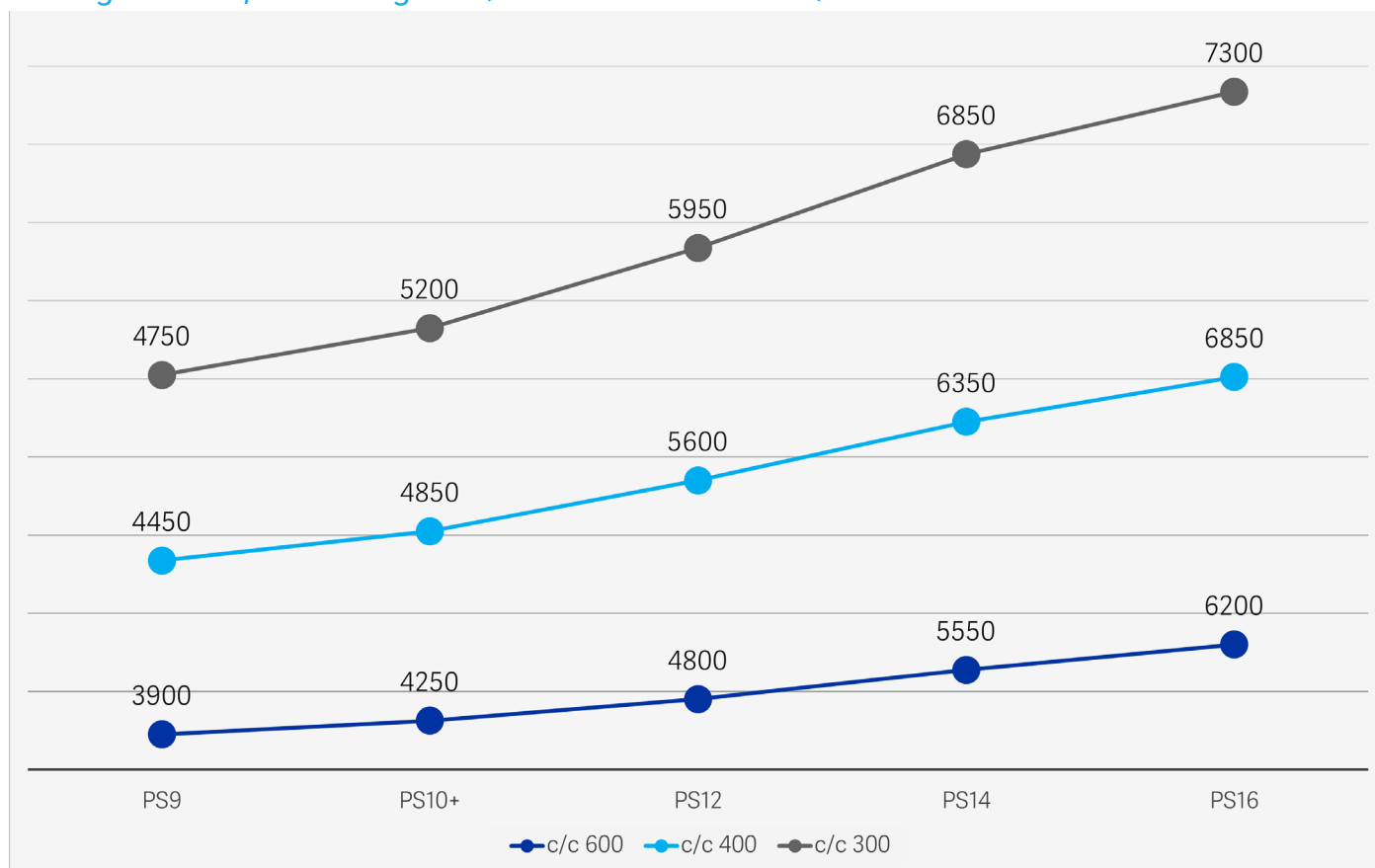
Golvtyp: exempelvis Posi-golv BASIC, Posi-golv BBR, Posi-golv Klass A osv. Ett komplett golv väger olika beroende på typ.

Centumavstånd: ett mindre centrumavstånd mellan Posi-Joists klarar längre spännvidder. Vanliga centrumavstånd är 600mm, 400mm, 300mm.

Posi-Strut: ståldiagonalerna kommer i olika storlekar där större storlek motsvarar en högre balk med större bärförmåga. Posi-Struts finns i storlekarna PS8, PS9, PS10+, PS12, PS14 och PS16. PS8 är dock låg och rymmer få installationer, vilket gör att den sällan används. Därför finns den inte med i spännviddstabellerna nedan.

### Posi-golv BASIC, ca 60 kg/m<sup>2</sup> (enfamiljsbostäder)



Posi-golv BBR, ca 100 kg/m<sup>2</sup> (minimum BBR-krav)Posi-golv Klass A, ca 122 kg/m<sup>2</sup>

För ytterligare information och exempel på olika spännvidder, så kan ni även använda vår:

# Posi™ -kalkylator

## Projekttyp

Golv

## Konfiguration

Basic Bostad Överramsupplag



## Laster

- Nyttig last golv: 2 kN/m<sup>2</sup>
- Egentyngd innertak: 0,3 kN/m<sup>2</sup>
- Egentyngd golv: 0,3 kN/m<sup>2</sup>
- Mellanvägg: 0,5 kN/m<sup>2</sup>

## Spännvidd (mm)

6000

(2500 - 8100)

## Maxhöjd (mm)

300

(300 - 417)

## Resultat

Visa 5 rader

Referens	Posi-storlek	Balkhöjd (mm)	Virkesdimension (mm)	C/C (mm)	Spännvidd (m)	Vikt (kg)	Virke (m <sup>3</sup> )	Posi-strut, V (st)	Spikplåt (dm <sup>2</sup> )
▶ BaRT_c300_PS12_L6000	PS-12	300	95 x 45 C24	300	6	30.0	0.052	15	5.23
▶ BaRT_c400_PS12_L6000	PS-12	300	95 x 45 C24	400	6	30.1	0.052	15	5.95
▶ BaRT_c300_PS12_L6000	PS-12	300	120 x 45 C24	300	6	37.6	0.066	18	5.36
▶ BaRT_c400_PS12_L6000	PS-12	300	120 x 45 C24	400	6	37.6	0.066	18	6.54

Visar 1 till 4 av totalt 4 rader

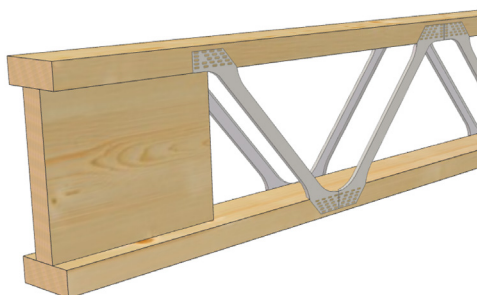
Första Föregående 1 Nästa Sista

Posi-kalkylatorn hittar ni på MiTek´s hemsida, se följande länk:

<https://www.mitekab.se/posi-span-calculator/>



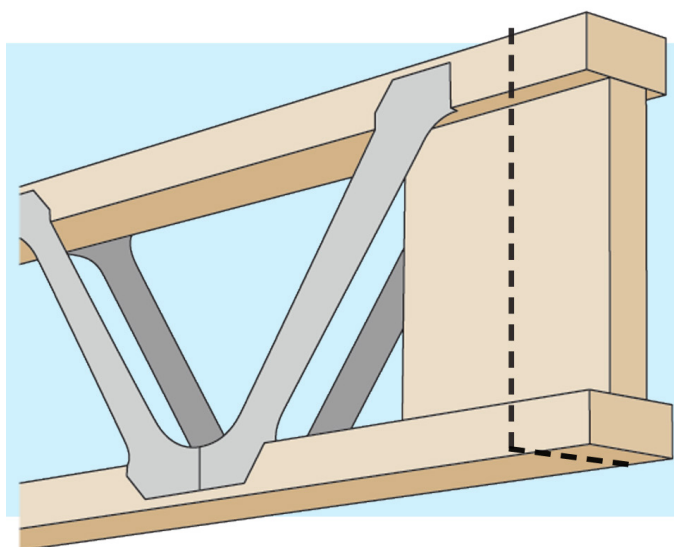
## Trim-block: Ökad flexibilitet och spännvidd



Trim-block kan hjälpa dig med en "Kapningsbar ände", som då möjliggör tolerans och flexibilitet, där det behövs.

Medför även att volym-produktion kan tillämpas med effektivare produktionstider och ekonomi.

Dessa "Trim-block" kan även användas för att få till styvare Posi-balkar, och därmed en ökad spännvidd som följd.



# Konstruktion av Posi-Joist™

Posi-Joist beräknas med programvaran MiTek Pamir, och för att optimera bjälklagets prestanda kan konstruktören välja mellan flera olika konstruktionsdetaljer.



## Konstruktionsdetaljer

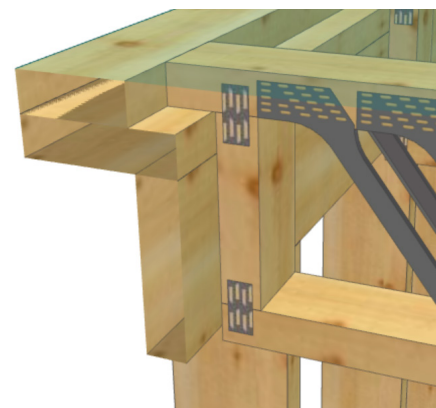
Posi-Joist kan anpassas till flertalet olika förutsättningar för att optimera montering på byggplats.

### Reglad vägg

Upphängning i överramen ger bäst förutsättningar för längre spännvidd, minimala vibrationer och bättre ljud- och akustikisolerung (enligt verifierat ljudtest 2020). På bilderna till höger ser vi att upphängningsprofiler inte är nödvändiga.

Överramens inhäng bör vara minst 45 mm. Vid beräkning ska hänsyn tas till ett mellanrum på minst 1,5 mm mellan ändstycke och vägg, så att Posi-Joisten hänger fritt.

Posi-Joist mot reglad vägg kan också ställas med underramen direkt på horisontell regel eller hammarband, enligt bilder nedan.



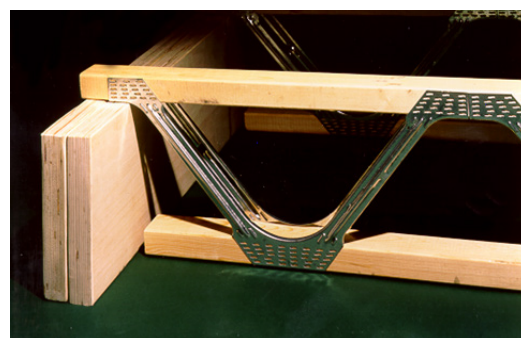
Posi-Joistens överram har ett inhäng (upplagsbredd) på minst 45mm och vilar på väggens hammarband.



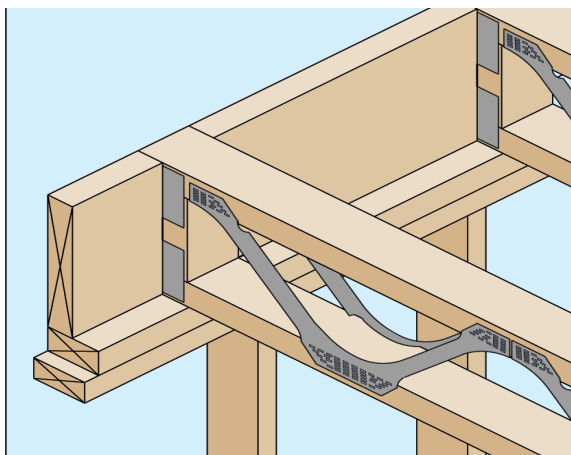
Posi-Joistens överram vilar på utanpåliggande bärlina på väggen.



Här vilar Posi-Joists på fastsatt horisontell väggregel/balk. För bättre och säkrare stabilitet under montering har man fäst vinkelbeslag (observera att ej skada befintliga spikbleck).



Posi-Joistens överram vilar på dubbla kertobalkar.



Posi-Joist med underramen vilande på horisontell regel/hammarband.

## Murad vägg

Posi-Joists kan byggas in i murad vägg som illustreras till höger. Denna konstruktionsmetod uppfyller kraven på värme- och luftläckage i svenska byggnadsföreskrifter, under förutsättning att Posi-Joists tätas och isoleras enligt projektkonstruktörens anvisningar och för att matcha energikraven. Alternativa infästningar kan användas, förutsatt att de har testats av tredje part för att möta eller överträffa luftläckageprestanda för den utförda konstruktionen, och klarar energikraven.

Posi-Joists kan även hängas med balksko mot murad vägg, enligt bild till höger. Denna konstruktionsmetod uppfyller termiska och lufttäthetskrav i byggförordningarna, förutsatt att man följer projektkonstruktörens specifikationer. Kontrollera styvheten mot väggen, använd en godkänd balksko och följ projektörens anvisningar.

Observera att lösningarna ovan mot murad vägg kan kräva kortling för att ge styvhet mot väggen, se bild till höger.

## Mot stålbalk

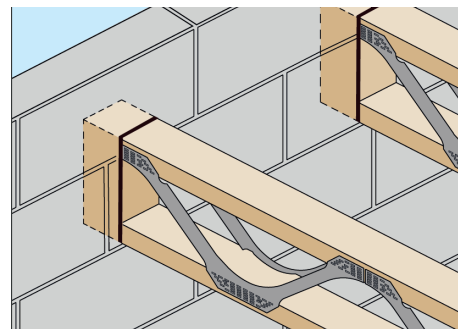
Upphängning av Posi-Joist mot stålbalk sker på samma sätt som mot vägg. Posi-Joisten kan exempelvis hängas med överramen ovanpå stålbalken. Infästning kan också ske genom att montera längsgående trä i stålbalken som Posi-Joisten kan hänga på eller fästas till med balkskor. Se exempelpbilder nedan.



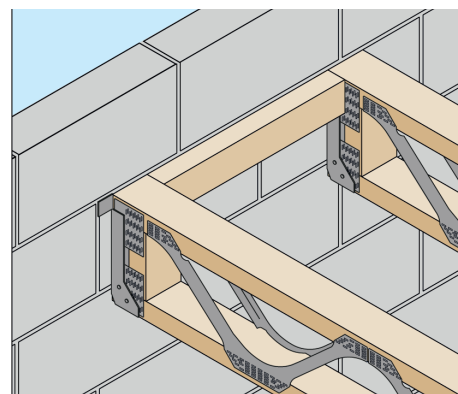
Posi-Joist med överram vilandes på stålbalkens topp.



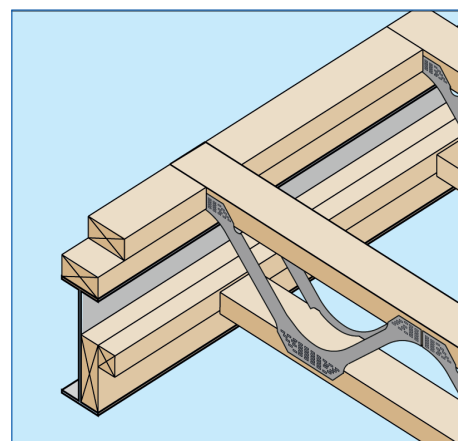
Upphängning mot stålbalk utan balkskor.



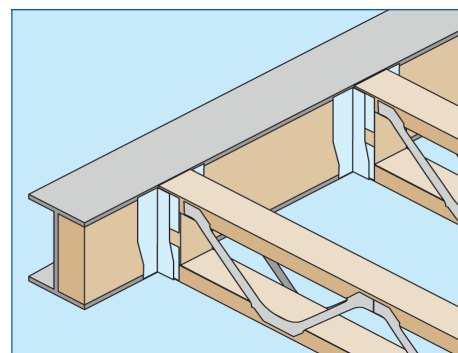
Posi-Joists tätas och isoleras enligt projektkonstruktörens specifikation, som följer energikraven.



Posi-Joists med balksko och kortling (balksko och kortling enligt projektkonstruktörens anvisningar).



Posi-Joist med överram vilandes på träreglar ovan stålbalkens topp.



Upphängning mot stålbalk med balkskor.

## Sviktavstyvning

Sviktavstyvning bör användas för spännvidder över fyra meter. En solid träprofil ansluts vinkelrätt till alla Posi-Joists, vilket ger ett effektivt lastfördelningssystem mellan angränsande bjälkar. Detta ökar kraftigt golvet tvärstyvhet och förbättrar dess vibrationsprestanda.

Sviktavstyvningar kan monteras som en lång avstyvning eller flera korta omlott varandra. Läs mer om montering under rubriken Sviktavstyvning i kapitlet Posi-Joist på byggsplatsen (sida 29).



Sviktavstyvning monteras för spännvidder längre än fyra meter.

Ett acceptabelt bjälklag tar hänsyn till både statiska och dynamiska kriterium. Svikt, elasticitet och vibrationer är egenskaper som är viktiga för den upplevda kvalitén, och måste dimensioneras på rätt sätt.

Svikt definieras vanligen som den störande upplevelsen brukaren får av elasticitet och vibrationer i bjälklaget då brukaren själv går på det. Vibrationer kan förklaras som den störande upplevelsen av vibrationer i bjälklaget orsakad av en annan person.



Omlottliggande sviktavstyvningar.

## Beräkning

För beräkning av ett Posi-Joist-bjälklag används programvaran MiTek Pamir, som ger ett resultat som följer de lagar och förordningar som finns (Eurokoden samt nationella bilagan EKS). Konstruktören ansvarar för projektering och de dimensioneringskontroller som ska utföras. Hänsyn ska tas till de laster (belastningar) som finns. Här ingår exempelvis egenvikt (egentyngd), pålagda laster (nyttolaster) och ytterligare laster, vilka alla kan appliceras i Pamir. Vänligen kontakta vårt kontor för beräkningstjänster och programvarusupport.

Värden på nyttig last som ska tillämpas på bjälklag, trappor och balkonger i byggnadskategori A-D finns att hämta i Tabell C-1 och 9 § i Boverkets EKS.

## Brand

Simuleringar och beräkningar på Posi-golv av klass BBR har genomförts av Jörgen Thor på Brandskyddslaget, där han kommit fram till att brandteknisk klass REI60 uppfylls med marginal om underramen skyddas med 2 x 15 mm brandgipsskivor.

Eventuella ventilationskanaler bör skyddas ytterligare så att extra värme inte tillförs. Även håltagningar för exempelvis spotlights bör tätas med exempelvis brandfogsskum. Mer om brand kan läsas i underrubriken "Brandmotstånd" på sida 40.

# Konstruktion av Posi-Rafter™

Posi-Rafter beräknas med programvaran MiTek Pamir och här visar vi ett par konstruktionsdetaljer.



## Posi-Rafter

Posi-Rafter är, likt Posi-Joist, parallella träramar med stål diagonaler mellan. De används mer och mer till tak i Sverige, i andra länder har de används under en längre tid. På samma sätt som Posi-Joists anpassas Posi-Rafter till det specifika projektet för bästa optimering. Posi-Rafter tillverkas i fabrik och transporteras sedan till byggplats som lösa takbalkar eller som takkassetter, vilket möjliggör snabb montering på byggplats.

Posi-Rafter passar både på platta och lutande tak. De bidrar dessutom till ett bättre U-värde eftersom vi slipper de köldbryggor som uppstår med solitt virke.

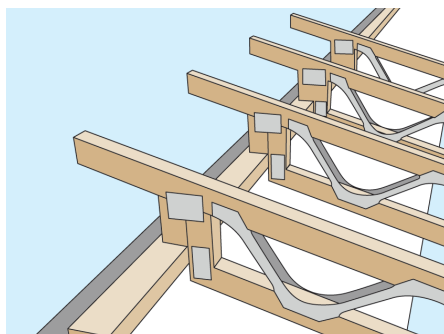
Genom att Posi-Struts kommer i flertalet olika höjder finns det många möjligheter till optimering och anpassning för det specifika projektet. Dyra beslag och infästningsanordningar kan också i många fall minimeras med hjälp av smarta detaljlösningar



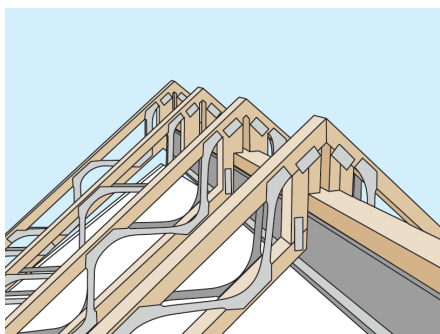
Posi-Joist-åsar med upplag på stål balk inock.

### Konstruktionsdetaljer

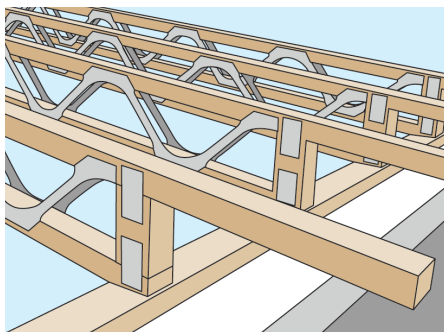
Nedan visas ett par detaljer som kan användas för att förenkla montering av Posi-Rafter.



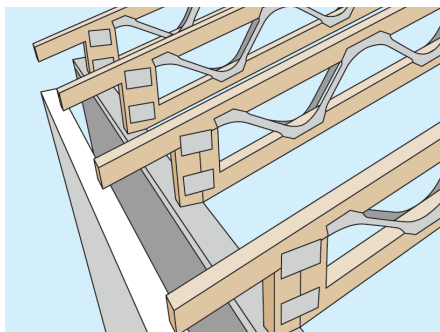
Fastplåttad änddetalj har upplag på hammarband.



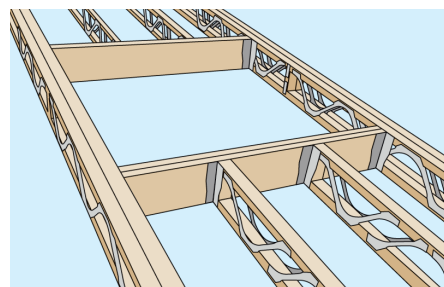
Posi-Rafter med upplag på stål balk i nock.



Avfasad underram på platt hammarband.



Fastplåttad änddetalj har upplag på hammarband.



Solitt virke som avväxling kring en taköppning.

## Posi-ramverk

Posi-ramverk kombinerar fördelarna med ett Posi-Joist-bjälklag med fördelarna av ett vanligt ramverk. Med denna lösning går montering av övervåningen på byggsplats smidigt, samtidigt som även efterföljande installationer kan gömmas i bjälklaget utan ytterligare påverkan.



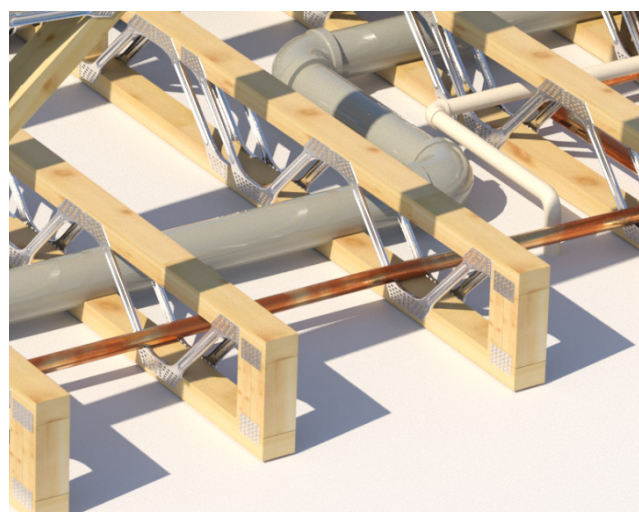
Fastplåttad änddetalj har upplag på hammarband.



Posi-Joist-bjälklag kombinerat med ett traditionellt ramverk.



Posi-ramverk på byggsplats.



Posi-ramverk.



Posi-Joist som används i takkonstruktion: "Posi-Rafter"

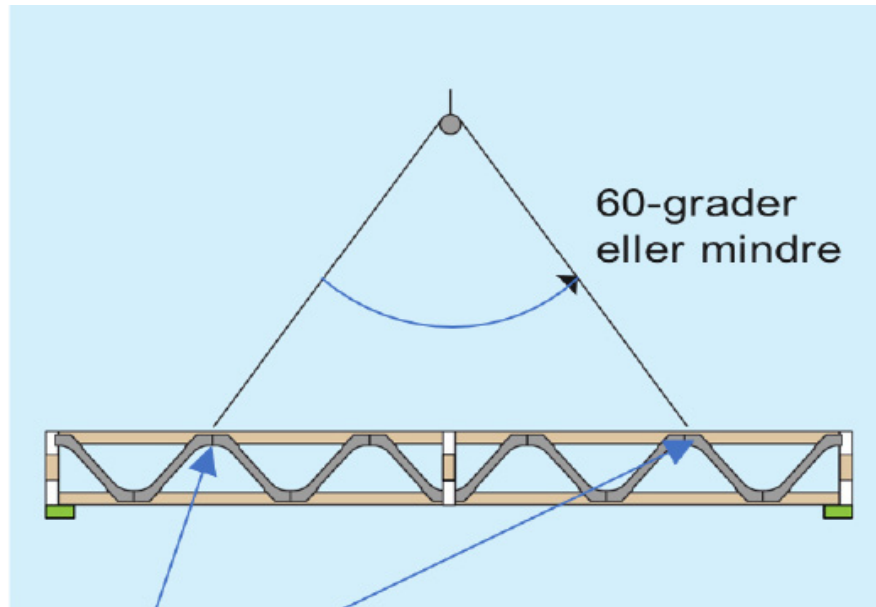
# Posi-Joist™ på byggplatsen



## Lossning och lastning

Lyft och förflyttningar ska alltid ske med sele/slingor (inte kedjor eller rep).

Vid lastning och lossning med kran ska lyftselar alltid fästas i träramen på balken eller i kassetternas lyftpunkter. För att undvika knäckning ska lyft ske ej ske i ståldiagonalerna (ETA 20/1169: 3.8.3).

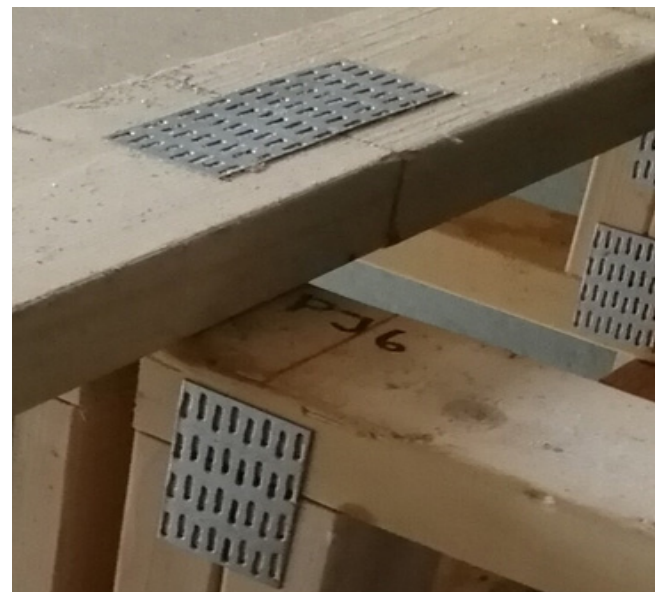


Fastsättning av lyftselar sker vid balkens fjärdedelspunkter enligt pilmarkering. Vinkeln mellan de två lyftseldarna ska vara 60° eller mindre.

## Mottagning

Kontrollera att Posi-Joists har märkts vid tillverkning och att överensstämmande planritningar och eventuella monteringsinstruktioner medföljer. Ansvar för märkning och instruktioner ligger hos tillverkaren (enligt ETA 20/1169: 3.8.2.1).

Observera att leveranser till byggplats med större projekt sker i monteringsordning för att undvika missförstånd.

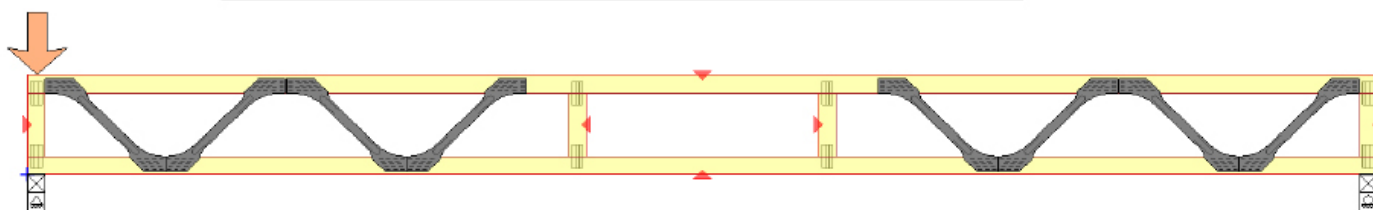


Det är viktigt med märkning av Posi-Joist och att den följer ritningen, för att utplaceringen ska bli rätt. På bilden ovan är märkningen "PJ6" längst till vänster på överramen.

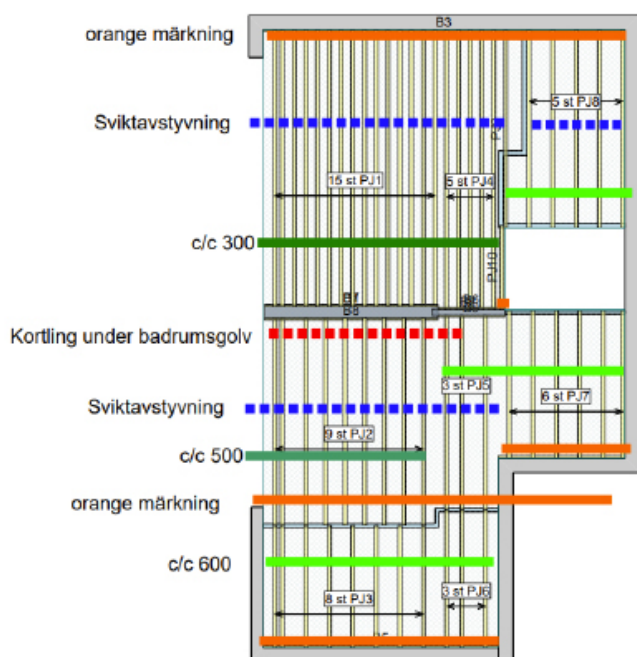
## Märkning

Märkning sker vanligen på vänster sida av överramen och >20 cm från änden för att undvika att den täcks av väggar. En motsvarande märkning görs även på planritningen för att förhindra felvändning.

VÄNSTER UPP MARKERAS MED ORANGE FÄRG



Exempel på tydlig instruktion på Posi-Joist-ritningen.



Exempel på planritning på ett Posi-Joist-bjälklag från Pamir.



Orange märkning på oversida Posi-Joist, tillsammans med littramärkning en bit in från kanten.

## Sviktavstyvning

Sviktavstyvning bör användas för spännvidder över fyra meter. En solid träprofil ansluts vinkelrätt till alla Posi-Joists, vilket ger ett effektivt lastfördelningsystem mellan angränsande bjälkar. Detta ökar kraftigt golvet tvärstyvhet och förbättrar dess vibrationsprestanda.

Erfarenhet visar att p.g.a. arbetsvinklar är det lättare att montera sviktavstyvningarna före alla Posi-Joists är på plats.



Sviktavstyvning monteras för spännvidder längre än fyra meter.

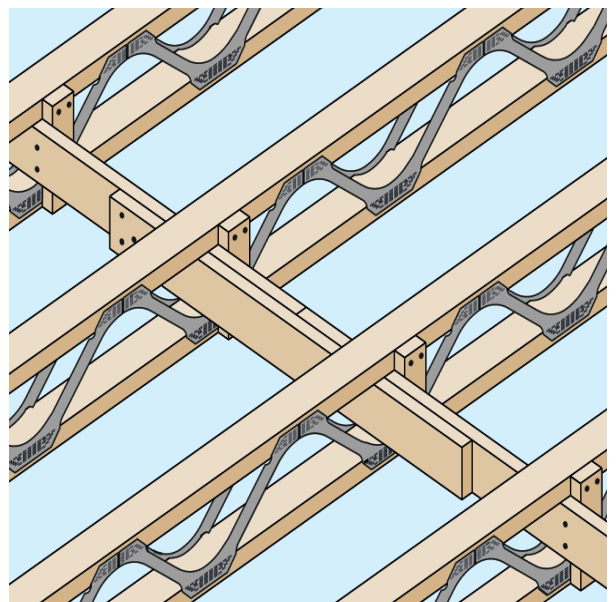


Omlottliggande sviktavstyvningar.

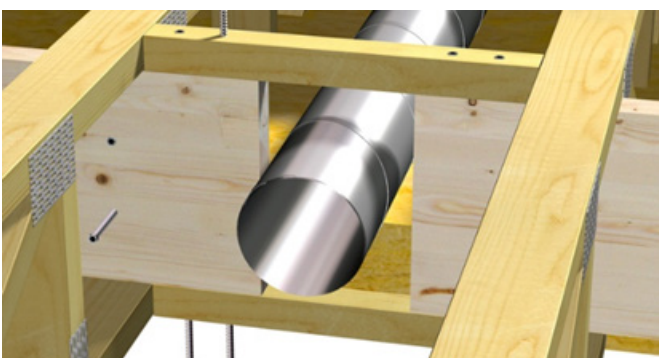
Sviktavstyvningen kan läggas omlott på var sida om kortlingarna, enligt bilden ovan, alternativt som illustrationen till höger. De bör fästas med två stycken träskruv från sidan och två stycken träskruv ovanifrån (skruvdimension: 5/6x90). Avstyvningen ligger an mot överramen på Posi-Joists.

Bilden till höger visar en lösning med stabilisatorer (vertikala kortlingar) som fästs på utsidan av Posi-Joists, då inga virkesvertikaler finns att fästa i.

Nedan visas förstärkningar av sviktavstyvningar när de behöver delas av genomföringar, eller vid skarvning.



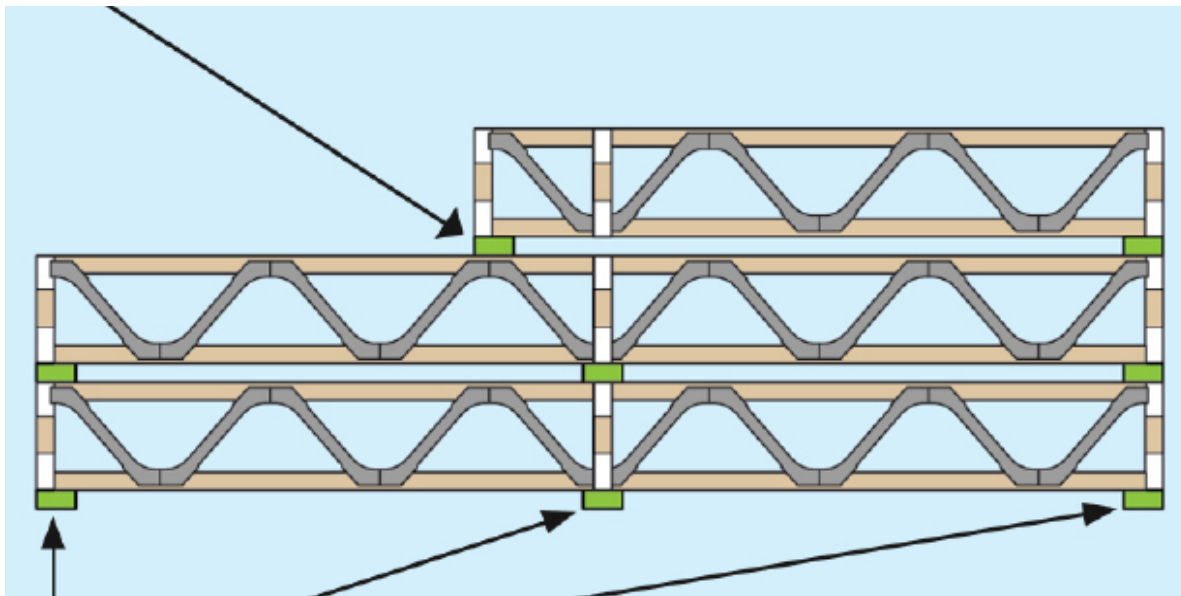
Sviktavstyvningar som fästes omlott i utanpåliggande vertikala kortlingar.



Förstärkning av avstyvningsbalk vid genomföringar.

## Förvaring

Förvaring på plats bör ske under en begränsad tid innan montering. Posi-Joists bör förvaras stående på kant eller liggande på plant underlag. Om de lagras vertikalt, stående på kant, bör det finnas mellanliggande bärare/stöd vid nodpunkter enligt nedan.



Bilden visar stödpunkter under förvaring.

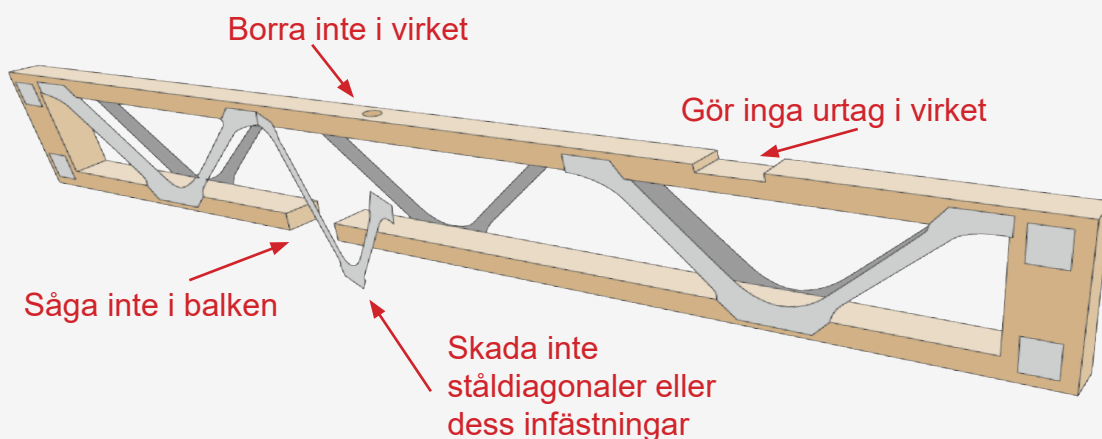
Om Posi-Joists förvaras i liggande, plant läge, bör hänsyn tas till antalet lager som staplas, för att förhindra snedvridning/skevhet.

Särskilda försiktighetsåtgärder bör vidtas vid stapling av golvkassetter för att förhindra att stapeln faller omkull, t.ex. på grund av vind, eller börjar skeva vid förvaring.

## Att tänka på



- Följ anvisningar för uppställning och förvaring
- Använd öppningarna i balkens konstruktion för rördragningar
- Lyft Posi-Joists stående vertikalt enligt anvisning
- Skydda Posi-Joists från väderpåverkan – regn, fukt och direkt solljus



INFORMERA även andra delaktiga yrkesgrupper i byggprojektet.

# Ingående tester och resultat

Syftet är att genom laboratorie- och fälttester verifiera systemlösningar som uppfyller skandinaviska lagkrav för ljudklasser i byggnader. Det utförs genom att följa testföreskrifterna SS-EN ISO 10140-2 och -3, och endast använda torra standardprodukter tillsammans med MiTeks egna sortiment.

## Ljud och akustik i Posi-Joist-bjälklag

Vi på MiTek har genomfört grundliga ljudtester för både luft- och stegljud i såväl laboratoriemiljö som i fält, för att testa, mäta och verifiera flervåningsmiljöer.

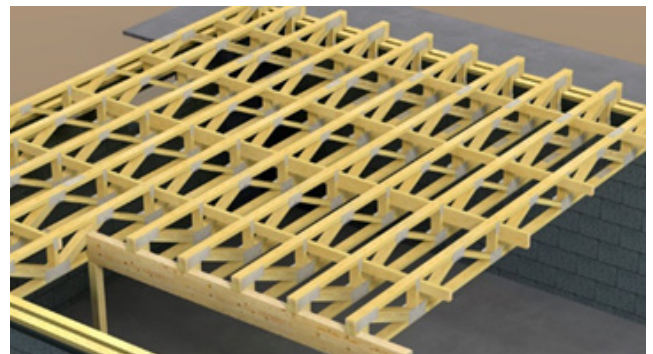
Vi har också utfört vibrations-/nedböjningstester, och tester med tvättmaskinscentrifugering, vilket tillsammans med ljudtesterna gett fantastiskt bra resultat. Testerna har genomförts med torra standardprodukter.

Vår akustikprofessor från Lunds universitet fastställer att det behövs en total bjälklagstjocklek på närmare 500mm för att klara de högsta kraven (ljudklass A) med ett lätt golvbjälklag. Det går inte att undkomma detta om man inte är beredd att använda specialkomponenter eller gjuta ett betongskikt på sitt lätta Posi-Joist-bjälklag.

### Ljud och sviktavstyvningar

Spännvidder över fyra meter behöver sviktavstyvning. Fler sviktavstyvningar bidrar dessutom till bättre egenskaper gällande stegljud och vibration. Posi-Joist-bjälklag med sviktavstyvningar har även en behagligare känsla att gå på.

Att använda två sviktavstyvningar istället för en på ett Posi-Joist-bjälklag med en spännvidd på fem meter kan förbättra stegljudsvärdet med upp till 1 dB.



I Norge har man sedan en tid tillbaka nyttjat flera sviktavstyvningar för bättre vibration- och ljudegenskaper.

### Upphängda innertak

Ett fritt hängande undertak ger bättre ljudegenskaper och även stegljudsvärden kan förbättras med flera decibel. Dessutom blir det enklare med inbyggda downlights och ledningsdragnings i taket. Observera att håltagning kan påverka luftljud och bör därför isoleras/tätas.

Mellan undertaksreglarna kan också stödreglar monteras, enligt bild nedan. Den håller fast isoleringsduken och ser till att den inte för över vibrationer. De tillför också ytterligare styvhet i bjälklaget, liksom sviktavstyvningarna.



Ljudprofil monterad på detta vis har efter tester visat ge den bästa vibrationsdämpningen, enligt uppmätningar med \*japanska bollen\*. Observera att om regeln monteras på andra sidan av ljudprofilen (kontakt på två sidor) ger detta ett sämre resultat, även fast den varianten också klarar ljudkraven.



Pil pekar på stödregel som monterats mellan de nedhängda undertaksreglarna.

För att förhindra att luftljud tränger igenom så bör skarven mellan det hängande undertaket och sidoväggar tätas på lämpligt sätt, t.ex. med elastiskt foglim eller silikon.

\*Japanska bollen, "Japanese Impact Ball", är ett test som bäst simulerar ljud/akustik från gå-ljud av oklädda fötter, springande/hoppande barn etc.

## Vägganslutning

Anslutning mellan vägg och golv har stor betydelse gällande luft- och stegljud. Bästa förutsättningar för längre spännvidd, minimala vibrationer och bättre ljud- och akustikisolering fås när Posi-Joists hängs upp på dess överram. Det är också viktigt att det finns ett horisontellt mellanrum på cirka 1,5 mm mellan Posi-Joisten och väggen, för att förhindra att de gnuggar mot varandra.

För de högre ljudklasserna rekommenderas även vibrationsdämpare mellan väggregel/balk och Posi-Joistens anliggningsyta

I våra tester har vi låtit Posi-Joistens överram vila på 25 mm Vibradyn (vibrationsdämpare) utan några andra former av fastsättningsanordningar. Även för Posi-Joist-kassetter har det visat sig att bäst ljudvärden uppnås när kassetten lyfts på plats med 25 mm vibrationsdämpare mellan kassetten och vägg, utan fastsättning med träskruv eller liknande.



Vi ser en vibrationsdämpare fastlimmad på Posi-Joistens överram.

## Isolering i bjälklaget

Vi har gjort tester med olika isoleringsmaterial, som stenull, återvunnen cellulosa, träspån och återvunnen glasfiber. Tester har visat att den återvunna glasfibern ger lite sämre värde för luftljudisolering jämfört med de andra tre varianterna.

Lösullsisolering passar väldigt bra att använda i Posi-Joist -bjälklag då det enkelt kan läggas ner i bjälklaget innan man stänger åt med golvspånskiva. Det går också bra att spruta in från sidan, nedifrån eller uppifrån genom tillfälliga öppningar som sedan stängs igen och förseglas.



Lösullsisolering kan enkelt täcka alla utrymmen i Posi-Joist-bjälklaget.



Isolering med lösull kan göras redan i fabrik för en kassetten, eller på byggplats.

## Posi-Joist-golvkassett

Dagens industriella utveckling har bidragit till att prefab och komponenter i systemform blivit viktiga och effektiva sätt att producera sektioner, moduler och bostäder i fabrik. Vår Posi-Joist-golvkassett är en viktig komponent i den utvecklingen.

För de tester vi genomförde år 2020 byggdes golven upp på plats, "on site".

År 2021 fokuserade vi på att ta fram ett kassettsystem som kan levereras nästintill färdigt direkt från fabrik, där endast golvbeläggningen behöver monteras på byggplats.



En Posi-Joist-golvkassett lyfts på plats med kran.



Skivisolering inne i Posi-Joisten och kassetten fylls med lösull redan i fabrik.

Under oktober 2021 byggdes kassetter i Sölvesborg som var färdiga till 97% (jämfört med bygghöjd). En viktig del i testningen var lätt hantering, lyft, säkerhet och transport. Det visar sig att även ett 97% färdigt golv kan hanteras med både vertikal- och horisontallyft.

Det 97% färdiga golvet uppfyllde kraven för ljudklass B redan innan det lämnade fabrik.

Kassetterna transporterades till Science Center på Lunds universitet för testning och utvärdering. Resultaten visar att våra fyra Posi-Joist-system håller måttet med väl godkänt, även för kassetstillverkning, transport och on-site-montering.



Lyft och flytt av Posi-Joist-kassett i fabrik.

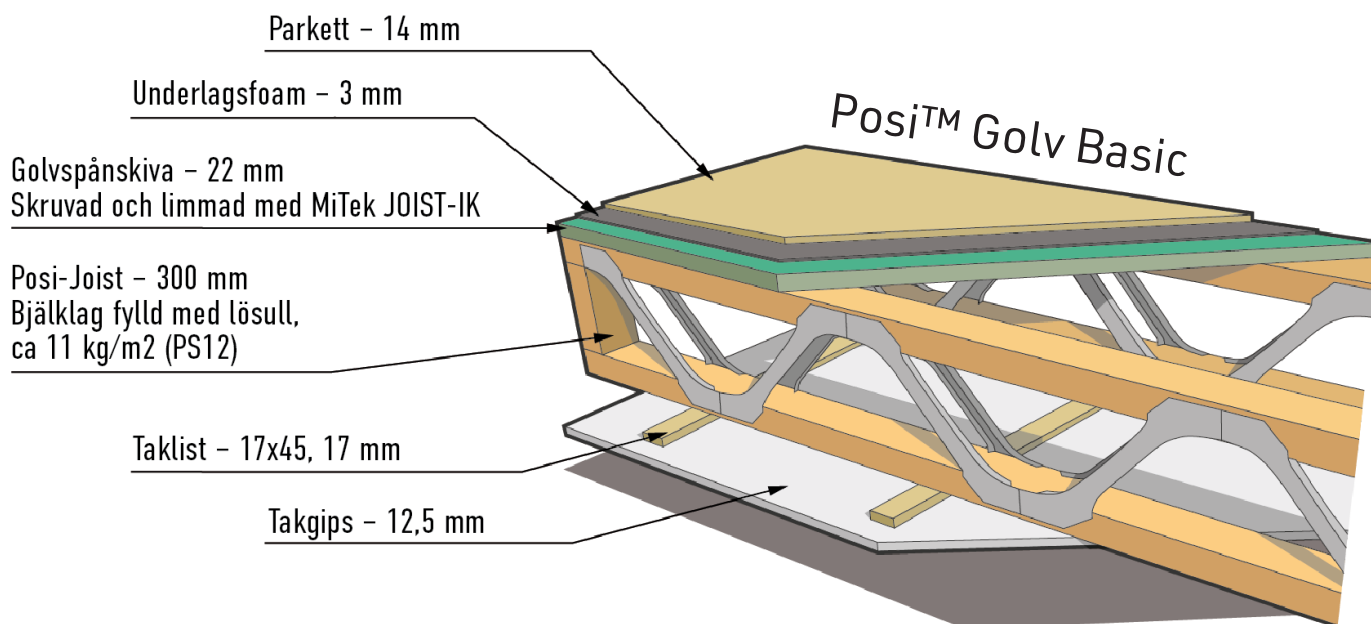


Lyft och flytt av Posi-Joist-kassett med kran.

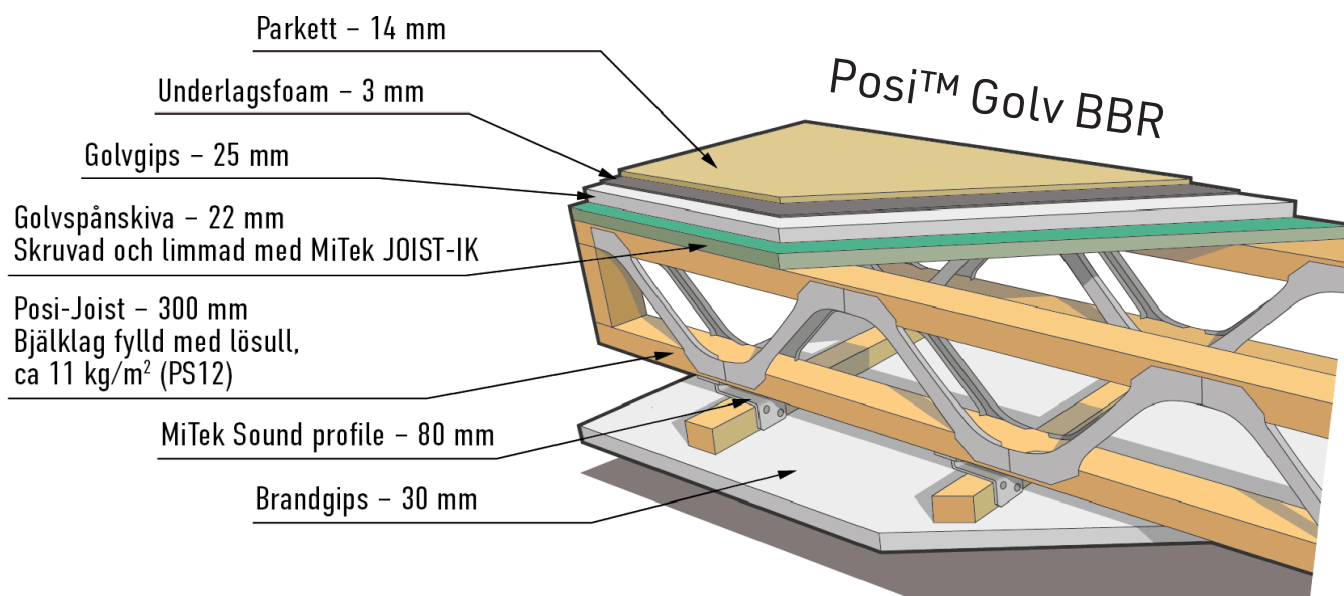
## Testresultat vibration och nedböjning

Labbtester har utförts vid Lunds universitet, och fälttester är gjorda utanför Piteå tillsammans med Granholmen Träteknik.

Nedan följer en sammanställning av de material som användes och den luftljudsreduktion och stomljud som uppmättes vid respektive golvsystem.



1. Parkett	14mm klick-golv, ek	(Kährs)
2. Underlagsfoam	3mm, 1,2 m	(Prof)
3. Golvspånskiva	P6 22 mm	(Forestia)
- Limmad MiTek JOIST-ik d4,	ca. 0,5 l/m <sup>2</sup>	(MiTek)
- Skruvad	4,2x55, c/c=200 mm	
4. Posi-Joist	PS12, 300mm, c/c=600	(MiTek)
- Lössull, ca: 11 kg/m <sup>2</sup> , SHT1		(Paroc)
- Fiberduk, 2,7 m, XMS090		(Paroc)
5. Takläkt	17x45	
6. Gipsskiva	12,5 mm, GN	(Gyproc)
- Skruv QS25mm	c/c=400	(Gyproc)

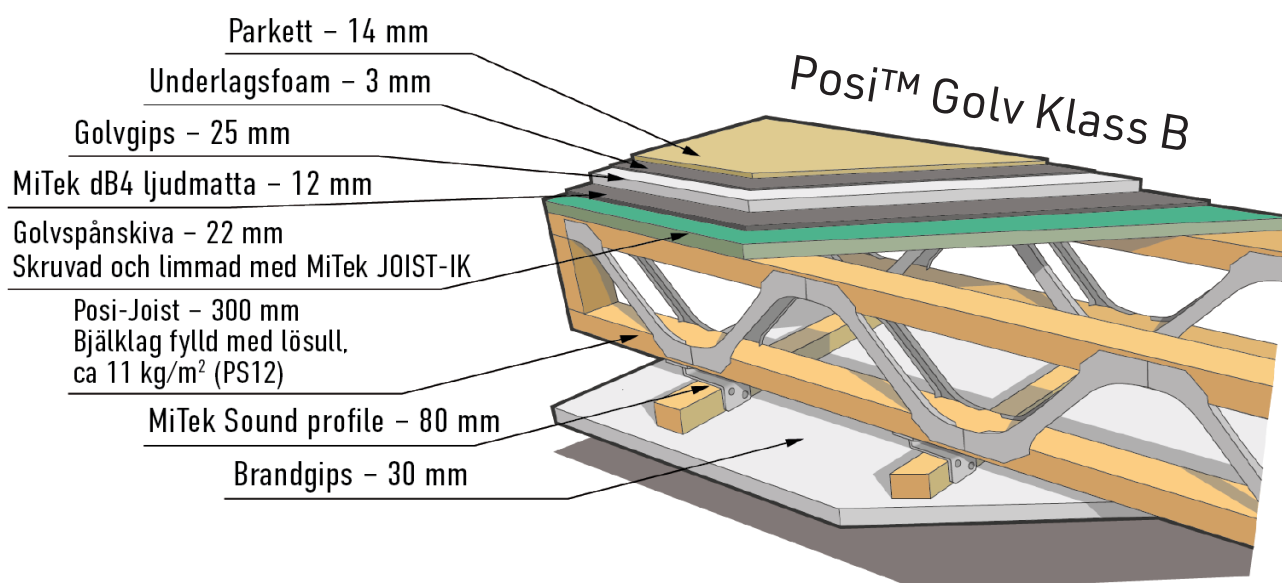


1. Parkett	14 mm klick-golv, ek	(Kährs)
2. Underlagsfoam	3 mm, 1,2 m	(Prof)
3. Golvgips	12,5 mm, GG 13 VPL	(Gyproc)
4. Golvgips	12,5 mm, GG 13 VPL	(Gyproc)
5. Golvspånskiva	P6 22 mm	(Forestia)
- Limmad MiTek JOIST-ik d4,	ca. 0,5 l/m <sup>2</sup>	(MiTek)
- Skruvad	4,2x55, c/c=200 mm	
6. Posi-Joist	PS12, 300 mm, c/c=600	
(MiTek)		
- Lösull, ca: 11 kg/ m <sup>2</sup> , SHT1		(Paroc)
- Fiberduk, 2,7 m, XMS090		(Paroc)
7. MiTek Soundprofile 80	c/c=600	(MiTek)
8. Brandgips	15 mm, Protect F	(Gyproc)
- Skruv QS25 mm	c/c=400	(Gyproc)
9. Brandgips	15 mm, Protect F	(Gyproc)
- Skruv QS41 mm	c/c=400	(Gyproc)

Luftljudsreduktion  
Stomljud

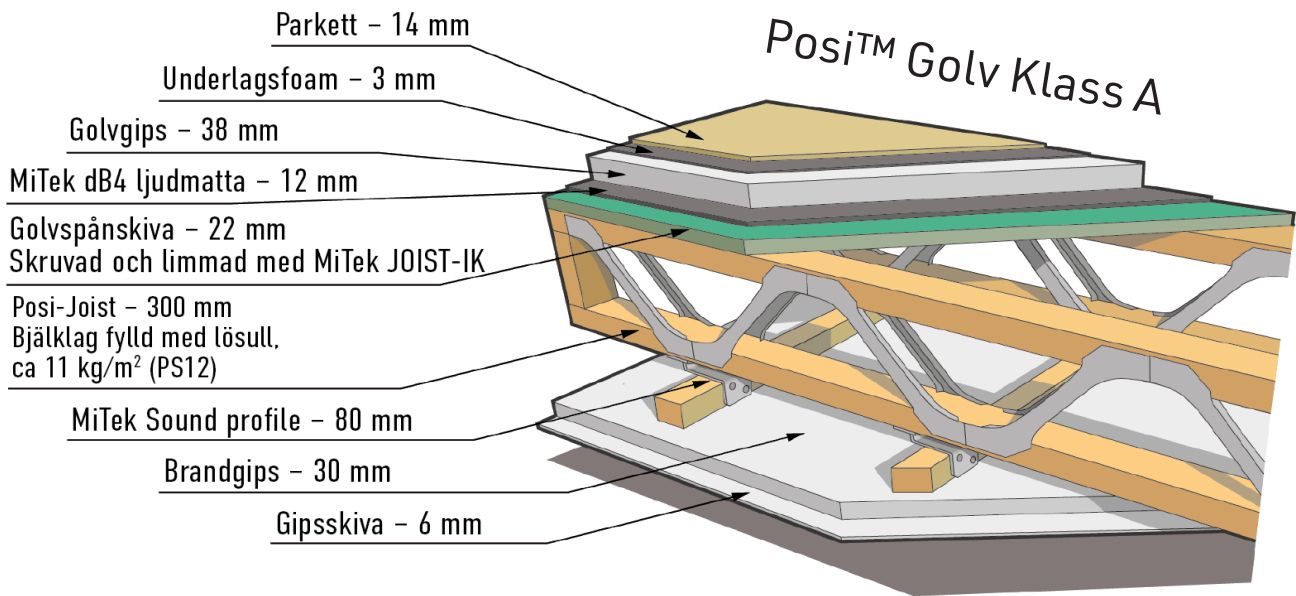
>52dB  
<56dB

DnT,w,50  
LnT,w,50



1. Parkett	14 mm klick-golv, ek	(Kährs)
2. Underlagsfoam	3 mm, 1,2 m	(Prof)
3. Golv-gips	12,5 mm, GG 13 VPL	(Gyproc)
4. Golv-gips	12,5 mm, GG 13 VPL	(Gyproc)
5. Ljudmatta MiTek dB4	12 mm	(Aprobo)
6. Golvspånskiva	P6 22mm	(Forestia)
- Limmad MiTek JOIST-iK d4,	ca.0,5 l/m <sup>2</sup>	(MiTek)
- Skruvad	4,2x55, c/c=200 mm	
7. Posi-Joist	PS12, 300 mm, c/c=600	(MiTek)
- Lösull, ca: 11 kg/m <sup>2</sup> , SHT1		(Paroc)
- Fiberduk, 2,7m, XMS090		(Paroc)
8. MiTek Soundprofile 80	c/c=600	(MiTek)
9. Brandgips	15 mm, Protect F	(Gyproc)
- Skruv QS25 mm	c/c=400	(Gyproc)
10. Brandgips	15 mm, Protect F	(Gyproc)
- Skruv QS41mm	c/c=400	(Gyproc)

Luftljudsreduktion	>56dB	DnT,w,50
Stomljud	<52dB	LnT,w,50



1. Parkett	14 mm klick-golv, ek	(Kährs)
2. Underlagsfoam	3 mm, 1,2 m	(Prof)
3. Golvgips	12,5 mm, GG 13 VPL	(Gyproc)
4. Golvgips	12,5 mm, GG 13 VPL	(Gyproc)
5. Golvgips	12,5 mm, GG 13 VPL	(Gyproc)
6. Ljudmatta MiTek dB4	12 mm	(Aprobo)
7. Golvspånskiva	P6 22 mm	(Forestia)
- Limmad MiTek JOIST-iK d4,	ca. 0,5 l/m <sup>2</sup>	(MiTek)
- Skruvad	4,2x55, c/c=200 mm	
8. Posi-Joist	PS12, 300 mm, c/c=600	(MiTek)
- Lösull, ca: 11 kg/m <sup>2</sup> , SHT1		(Paroc)
- Fiberduk, 2,7 m, XMS090		(Paroc)
9. MiTek Soundprofile 80	c/c=600	(MiTek)
10. Brandgips	15 mm, Protect F	(Gyproc)
- Skruv QS25 mm	c/c=400	(Gyproc)
11. Brandgips	15 mm, Protect F	(Gyproc)
- Skruv QS41mm	c/c=400	(Gyproc)
12. Gipsskiva	6 mm, GSE 6	(Gyproc)
- Skruv QD76mm	c/c=400	(Gyproc)

Luftljudsreduktion	>60dB	DnT,w,50
Stomljud	<48dB	LnT,w,50

## Resultat av vibrationstest med tvättmaskin

Tre konfigurationer av test för vibration med hjälp av tvättmaskin genomfördes - utan fot, med vibrationsreducerande fot, och med vibrationsreducerande fot på gipsskiva med elastiskt skikt. En sensor för avläsning av vibrationsreduktion placerades ovanpå tvättmaskinen och en andra på golvet nedanför tvättmaskinen. Resultatet kan ses i tabellen nedan.

FoHMS:2014	1/3 Oktavband [Hz]									LAeq/ LCeq	Nödvändigt (BBR) LAeq/LCeq
		40	50	63	80	100	125	160	200		
Konfiguration	56	49	43	42	40	38	36	34	32		
Utan fot (1400 rpm)	62	56	62	65	59	50	45	43	43	46/82	30/50
Med vibrationsdämpande fot (1400 rpm)	59	54	61	55	47	43	44	41	36	38/83	
Med fot och gips med elastiskt lager (1400 rpm)	51	57	44	55	53	55	51	42	26	40/68	
Utan fot (1200 rpm)	50	51	46	63	55	55	43	45	28	42/68	

## Brandmotstånd

Kraven på brandmotstånd beror på byggnadsklass och vilken verksamhetsklass byggnaden tillhör. Våra vanligaste bostäder har ofta byggnadsklass 2 eller 3 – måttligt alternativt litet skyddsbehov, och ligger i verksamhetsklass 3.

Med utgångspunkt från byggnadsklass kan varje konstruktionsdel i en byggnad tilldelas en brandteknisk klass. I en sådan klassindelning brukar följande beteckningar användas:

- R Bärförmåga
- E Integritet (täthet)
- I Isolering

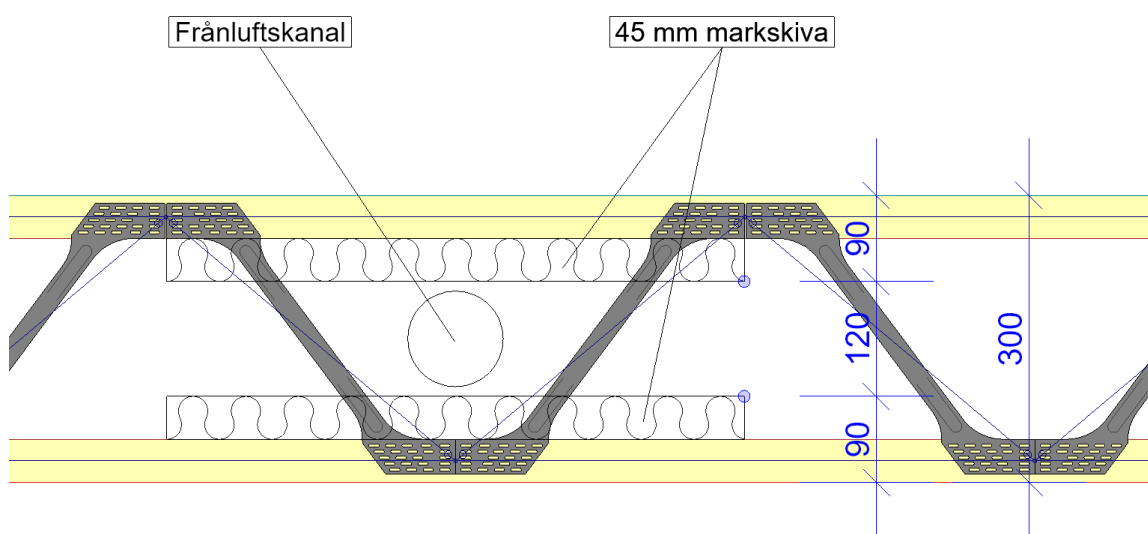
R, RE, E, EI och REI åtföljs som regel av en siffra som anger antal minuter konstruktionsdelen ska motstå en standardbrand.

Vanligt 45 mm tjockt konstruktionsvirke behövs som regel skyddas med gipsskivor och andra motståndskraftiga material för att inte helt förkolna under den tid det ska klara att vara ett skydd mot brand. En Posi-Joist-bjälke med ramar i 45 mm tjockt virke behöver därför skyddas mot brand då de används i byggnader med brandkrav.

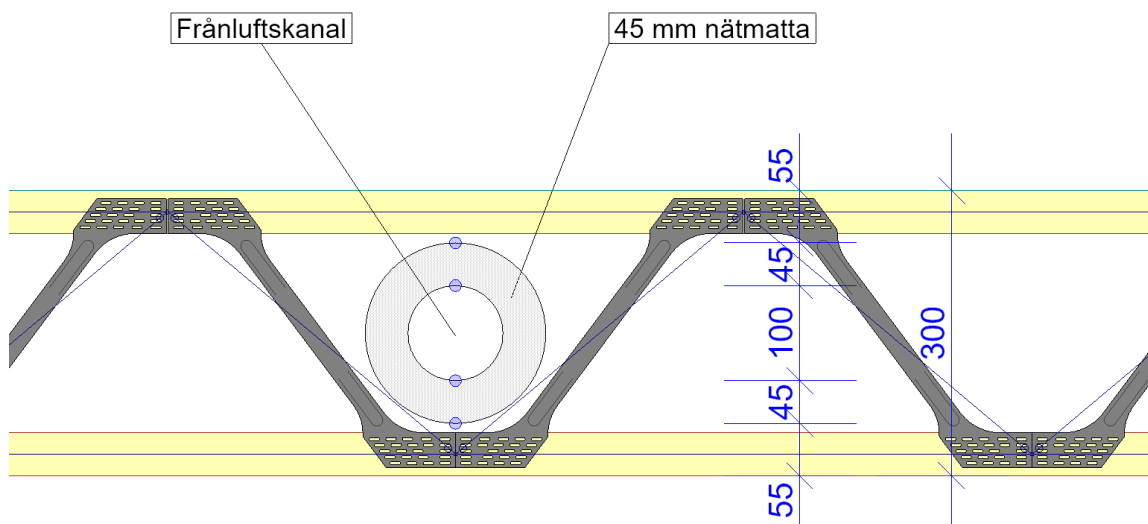
Jörgen Thor, teknologie doktor på Brandskyddslaget har genomfört simuleringar och beräkningar på ett Posi-golv av klass BBR (se bild på sida 37) och funnit att bjälklagskonstruktionen som skyddas underifrån med 2 x 15 mm brandgipsskivor uppfyller brandteknisk klass REI60 med marginal. Utrymmena mellan varje golvbalk är fyllda med lösull av stensullstyp. Brandtester är även utförda i England och Frankrike och dessa visar på att 2 x 15 mm brandgipsskivor ger ett fullgott skydd för att klara REI60. Dessa tester visar också på att det är viktigt att förhindra att brand tar sig in i bjälklaget. Därför bör alla typer av takperforeringar, exempelvis hål för spotlights, tätas med brandfogsskum eller motsvarande.

Posi-Joists stora fördel är att installationer i bjälklaget är enkla att utföra. Ventilationskanaler i bjälklaget kan innebära en del brandtekniska utmaningar som kräver vissa åtgärder. Exempelvis kan frånluftskanaler tillföra ytterligare värme till bjälklaget vilket innebär att förkolningen av virket ökar. Därför kan ytterligare skydd behövas vilket innebär att utformning av Posi-Joisten behöver beaktas tidigt i projekteringen. Simuleringar med ett Posi-bjälklag av klass BBR och en frånluftskanal inbyggd i bjälklaget visar att underramen kolnar för mycket för att kunna motstå R60.

För att klara R60 på ett bjälklag med frånluftskanal behöver därför Posi-Joistens över- och underram skyddas där kanalen passerar bjälken. Det kan göras med en 45 mm markskiva med densitet på ca 150 kg/m<sup>3</sup> alternativt en 45 mm tjock nätmatta av stenull avsedd för brandteknisk isolering av ventilationskanaler, se bilder nedan. Beroende på frånluftskanalens storlek kan därför en högre Posi-Joist behöva väljas för att rymma både extra isolering och kanal.



Brandskydd med 45mm markskiva mot över- och underram.



Brandskydd med nätmatta runt frånluftskanal.

Brandtester har genomförts i England och i Frankrike. De har bland annat visat på att det är viktigt att takperforeringar och håltagningar, exempelvis för spotlights, brandtätas. Tätning kan göras exempelvis med brandfogsskum.

## MiTek miljö & omvärld

MiTek är medvetna om vikten av miljöskydd, både på kort och på lång sikt.

Posi-balkar innehåller inga skadliga eller farliga ämnen, enligt definition i europeiska bestämmelser.

MiTek har åtagit sig att driva sin verksamhet på ett ansvarsfullt sätt i enlighet med alla juridiska krav gällande design, tillverkning och försäljning av MiTek-produkter.

Vi tar vårt ansvar på allvar, gentemot våra anställda, våra kunder, våra resurser och vår värld.

MiTek har utarbetat EPD-dokumentationer (EPD - Environmental Product Declaration), för sina produkter.



EPD Spikplåtar, Tranås-fabriken



EPD Posi-Strut

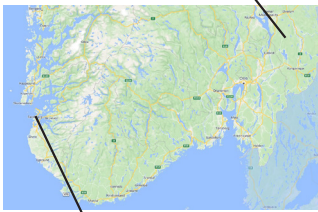
## Stewardship

MiTek recognises the importance of both short and long term environmental protection and is committed to operating its business responsibly and in compliance with all legal requirements relating to the design, manufacture and sales of MiTek products.

We take seriously our responsibility to our people, our customers, our resources, and our world.

MiTeks komponenter i Posi-Joist-systemet är registrerade på:





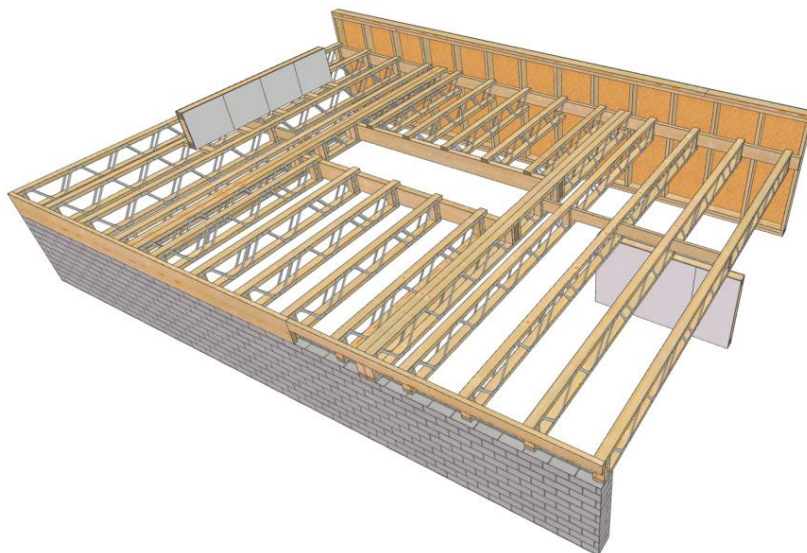
TRETEC Byggsystemer AS,  
Stavanger, Norge  
svein@trectec.no



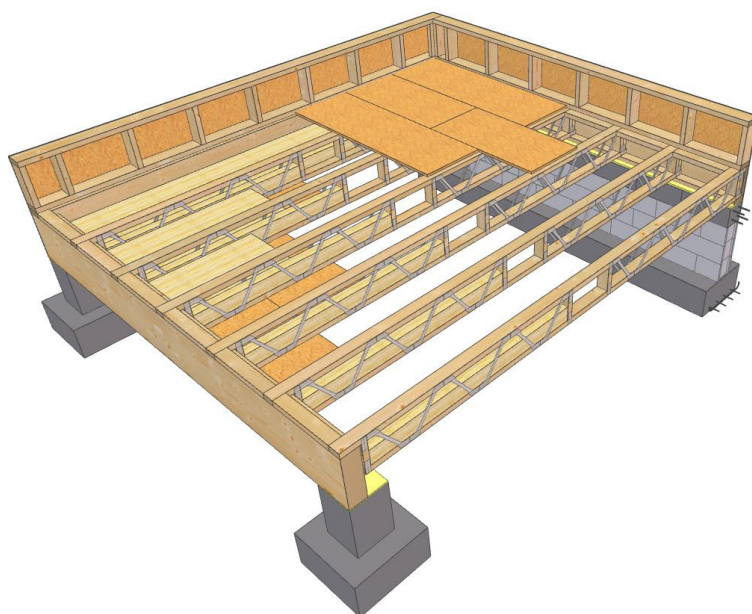
Palsgaard Spær, Hampen  
msl@palsgaardspaer.dk

## A - GOLVLÖSNINGAR, Posi-Joist

### 1. Översiktsbild golv 1.



### 2. Översiktsbild golv 2.



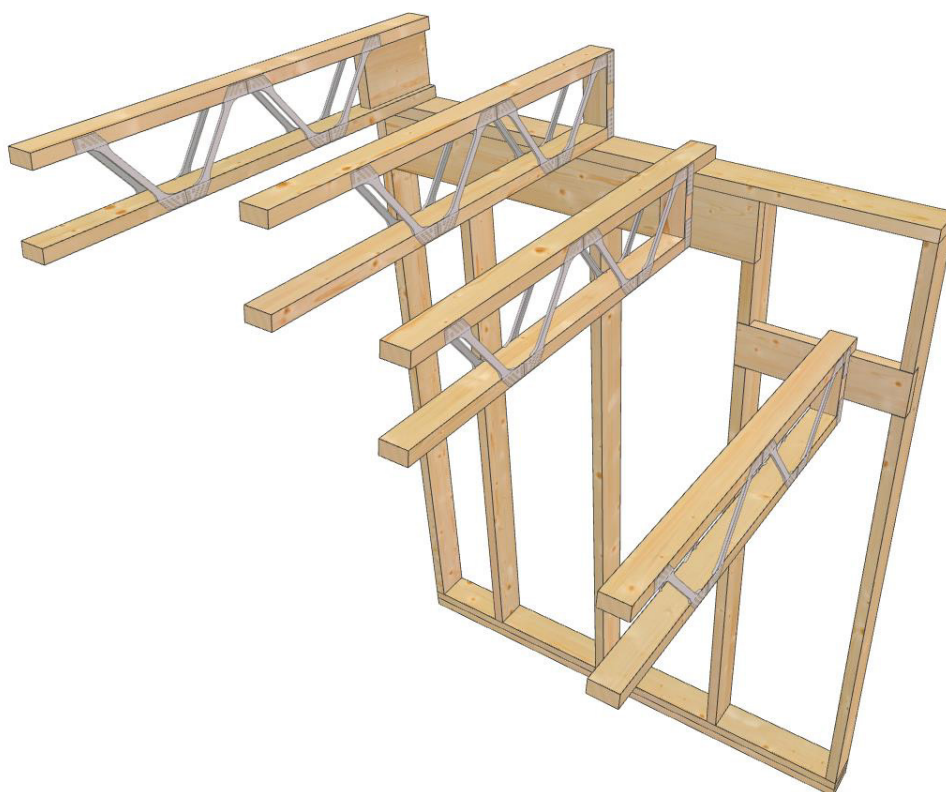
### 3. Exempel på:

- Upplag på hammarband
- Förstärkning med invändigt block
- Sviktavstyvning
- Infälld och dold stålbalk
- Upplag på limträbalk



### 4. Exempel på variationer av avslut på Posi

- Block, stående på underram
- Vertikalt ändträ, stående på underram
- Vertikalt ändträ, hängande på överram på hammarband
- Vertikalt ändträ, hängande på infälld bärlina



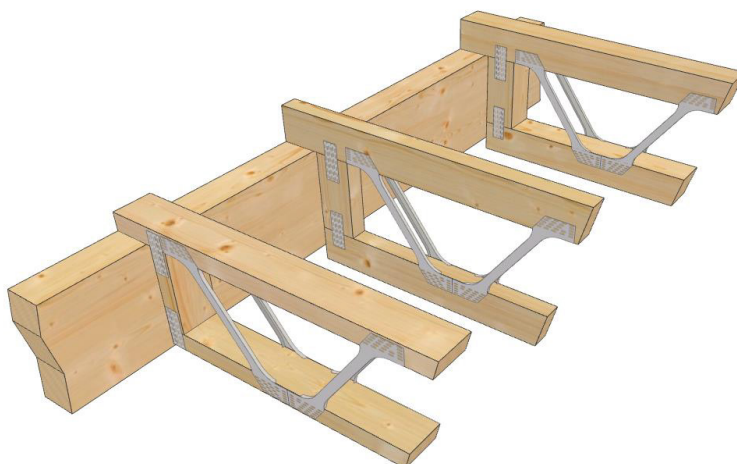
## 5. Posi som hängs på överram kan exempelvis avslutas med:

- Vertikalt virke
- Invändigt block
- Öppen ände

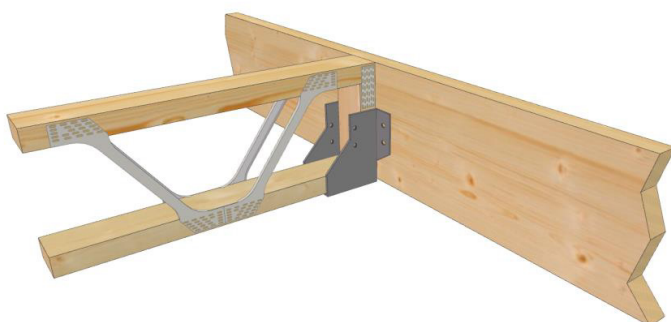


## 6. Posi är flexibelt och kan pressas med exempelvis:

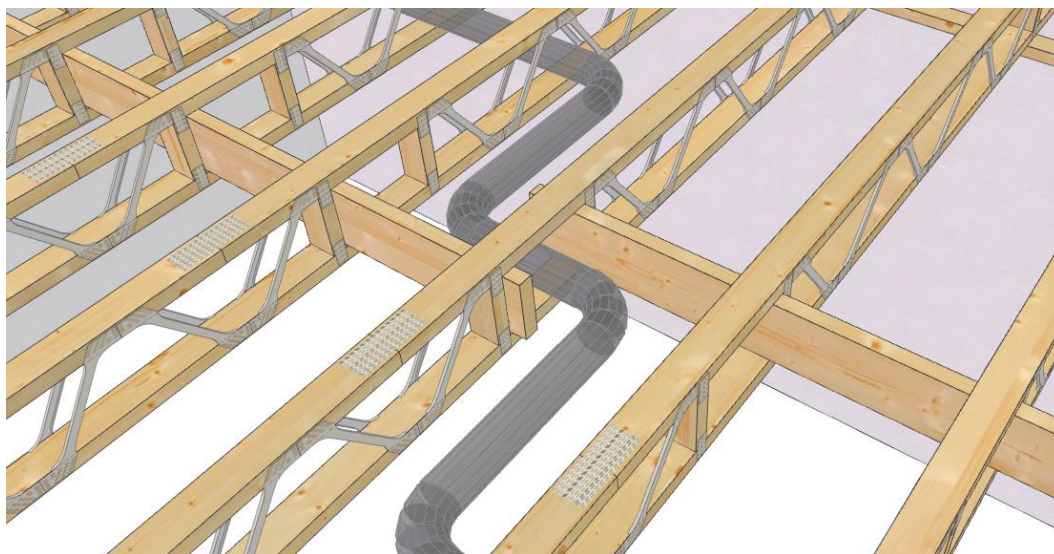
- Liggande konstruktionsvirke
- Stående konstruktionsvirke
- 90x90-limträ



## 7. Posi upphängd med balkskor.



## 8. Delad sviktavstyvning med förbipasserande installation.



## 9. Förstärkning av sviktavstyvning med förbipasserandeinstallation.

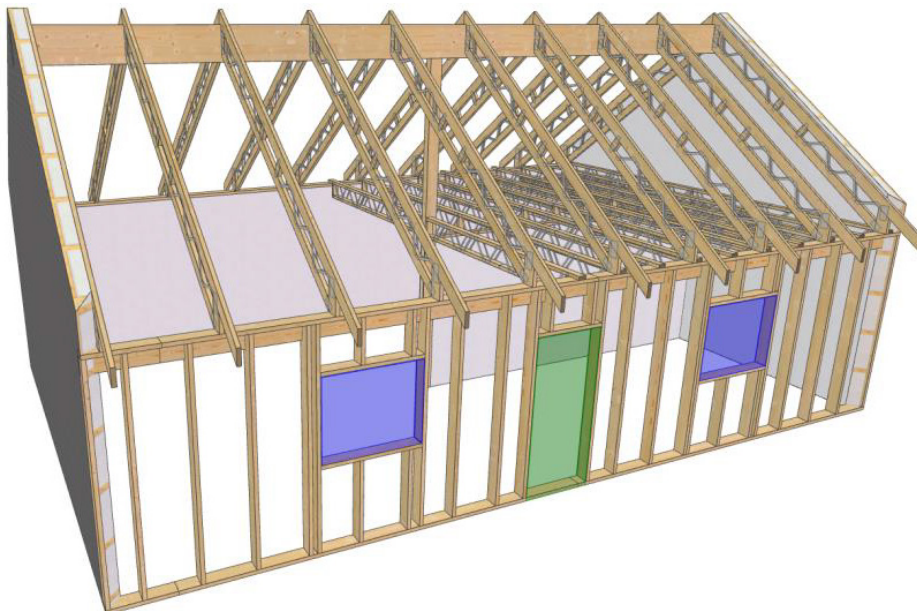


## B - TAKLÖSNINGAR, Posi-Rafter

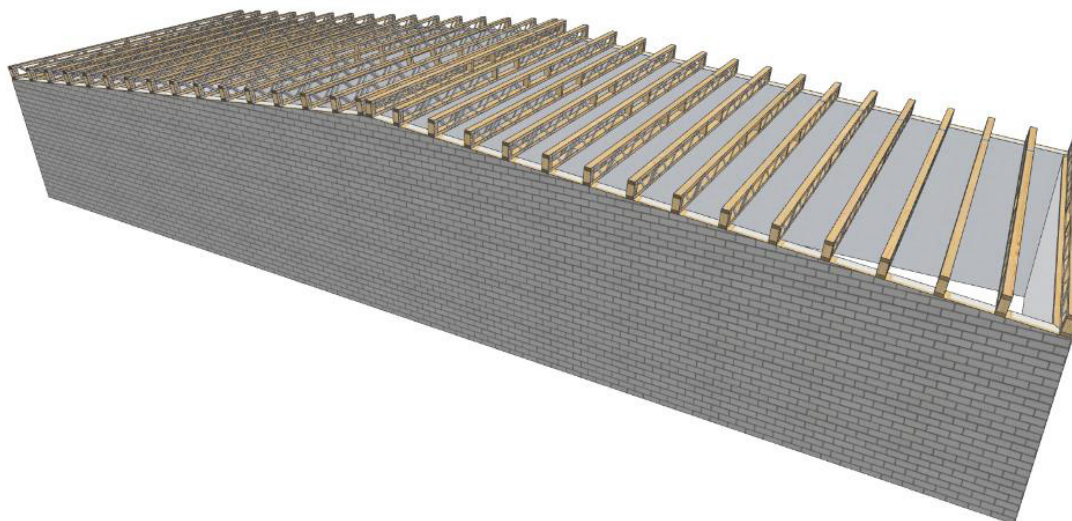
### 1. Posi-Rafter med liggande virke.



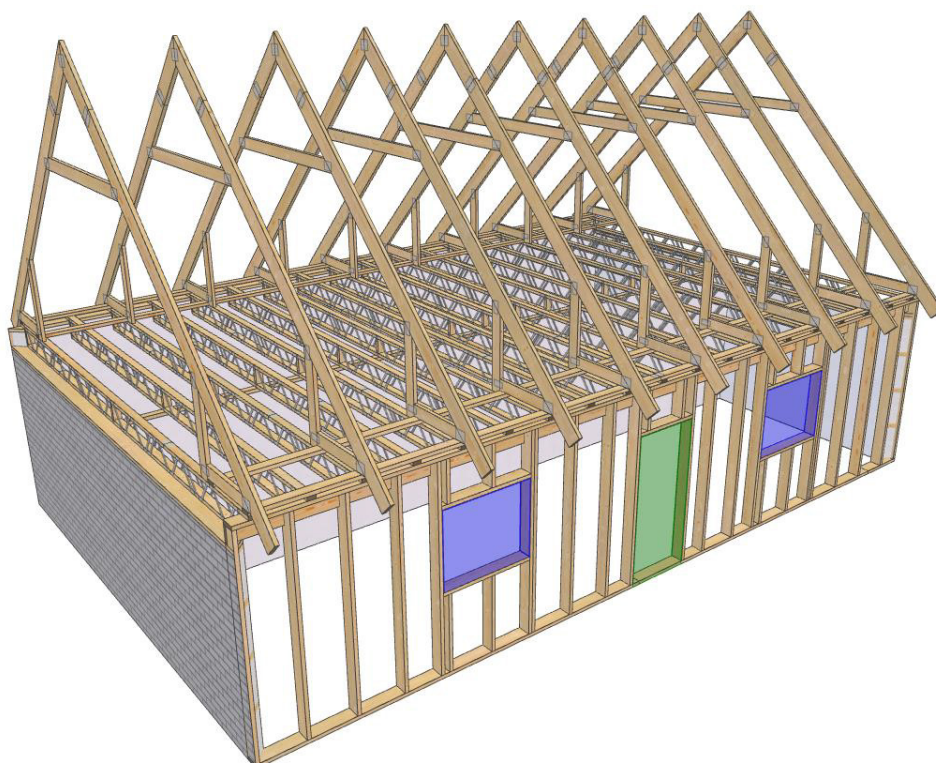
### 2. Posi-Rafter med stående virke.



### 3. Posi-Rafter på låglutande tak.

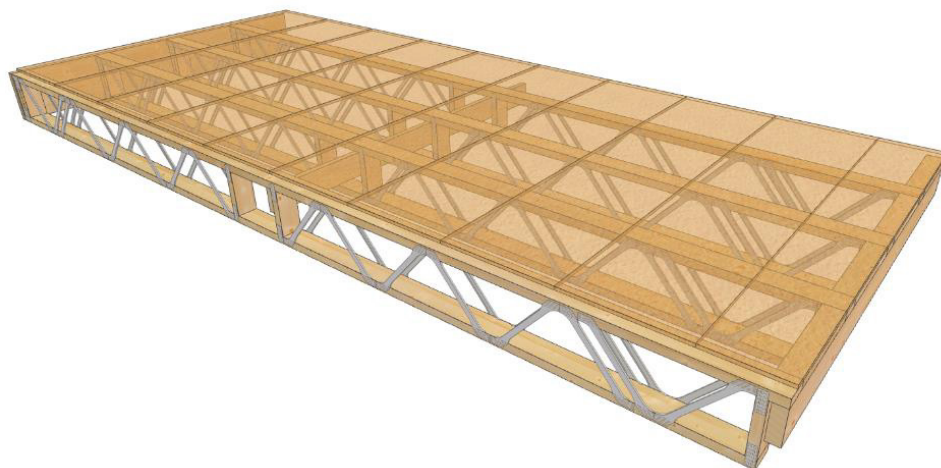


### 4. Posi-Joist i kombination med takstol.

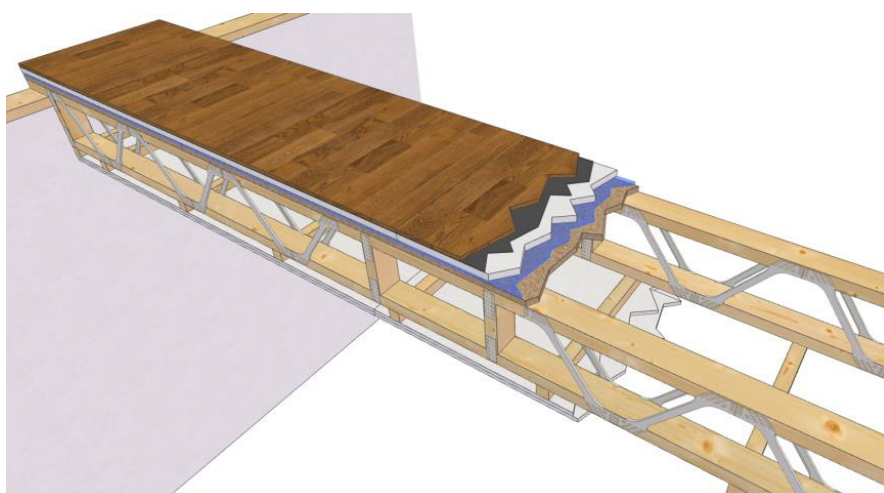


## C – POSI SOM KASSETTER

### 1. Kassett av Posi-Joist.



### 2. Kassetter kan byggas med flera skikt.



### 3. Sviktavstyvning för sammanfogning av två kassetter.

